

TYRE PROFILER

Технические характеристики

По вопросам продаж и поддержки обращайтесь:

Алматы (7273)495-231
Архангельск (8182)63-90-72
Астрахань (8512)99-46-04
Барнаул (3852)73-04-60
Белгород (4722)40-23-64
Брянск (4832)59-03-52
Владивосток (423)249-28-31
Волгоград (844)278-03-48
Вологда (8172)26-41-59
Воронеж (473)204-51-73
Екатеринбург (343)384-55-89
Иваново (4932)77-34-06
Ижевск (3412)26-03-58
Иркутск (395)279-98-46
Россия (495)268-04-70

Казань (843)206-01-48
Калининград (4012)72-03-81
Калуга (4842)92-23-67
Кемерово (3842)65-04-62
Киров (8332)68-02-04
Краснодар (861)203-40-90
Красноярск (391)204-63-61
Курск (4712)77-13-04
Липецк (4742)52-20-81
Магнитогорск (3519)55-03-13
Москва (495)268-04-70
Мурманск (8152)59-64-93
Набережные Челны (8552)20-53-41
Нижний Новгород (831)429-08-12
Киргизия (996)312-96-26-47

Новокузнецк (3843)20-46-81
Новосибирск (383)227-86-73
Омск (3812)21-46-40
Орел (4862)44-53-42
Оренбург (3532)37-68-04
Пенза (8412)22-31-16
Пермь (342)205-81-47
Ростов-на-Дону (863)308-18-15
Рязань (4912)46-61-64
Самара (846)206-03-16
Санкт-Петербург (812)309-46-40
Саратов (845)249-38-78
Севастополь (8692)22-31-93
Симферополь (3652)67-13-56
Казахстан (7172)727-132

Смоленск (4812)29-41-54
Сочи (862)225-72-31
Ставрополь (8652)20-65-13
Сургут (3462)77-98-35
Тверь (4822)63-31-35
Томск (3822)98-41-53
Тула (4872)74-02-29
Тюмень (3452)66-21-18
Ульяновск (8422)24-23-59
Уфа (347)229-48-12
Хабаровск (4212)92-98-04
Челябинск (351)202-03-61
Череповец (8202)49-02-64
Ярославль (4852)69-52-93



Ravaglioli

COMPANY WITH
QUALITY SYSTEM
CERTIFIED BY DNV GL
= ISO 9001 =

MISURATORE DELLA PROFONDITÀ
DEL BATTISTRADA 

TYRE TREAD DEPTH MEASURING SYSTEM 

REIFENPROFILMESSGERÄT 

MESUREUR DE LA SCULPTURE DU PNEU 

MEDIDOR DE LA BANDA DE RODADURA 

RAV
WS

101

102



PROFILER



SAFETY ✓

CUSTOMER SATISFACTION ✓

ALIGNMENT AND TYRE SALES ✓

La profondità del battistrada viene misurata al passaggio ad una velocità fino a 8 km/h.

Sistema di rilevamento: telecamere stereo e proiettori a lama laser.

I risultati sono disponibili in pochi secondi.

Non contiene parti mobile per resistere all'ambiente dell'officina.

Portata massima di 4 ton per asse.

Tread depth is measured as the vehicle passes over the Profiler at a max. speed of 8 km/h (5 mph).

Measuring system: Stereo cameras plus laser blade.

Measurement results are available within seconds.

Designed with no moving parts to withstand workshop environment.

For axle loads up to 4 tons.

Das Reifenprofil wird bei einer Überfahrtschwindigkeit bis 8 km/h gemessen.

Das Messsystem: Stereokameras und Laserstrahl.

Das Messergebnis ist nach wenigen Sekunden sichtbar.

Sehr robuste und werkstatunempfindliche Struktur.

Max. Achslast 4 T.

La profondeur de la sculpture est mesurée au passage à une vitesse jusqu'au 8 km/h

Système de détection: caméras stereo et projecteurs à lame laser.

La mesuration est disponible en quelques secondes.

Dans l'appareil il n'y a pas des pièces mobiles pour résister à l'environnement de l'atelier.

Capacité max. 4 ton par axe.

La profundidad de la banda de rodadura se mide de paso y a una velocidad hasta 8 km/h (5 mph).

Sistema de medición: cámaras estereo y raya laser.

Resultados de medición disponibles en pocos segundos.

Diseñado sin partes móviles para resistir mejor al ambiente de un taller.

Capacidad máxima por eje 4 ton.



Profiler è uno strumento importante per la zona di accettazione.
Il profilo del pneumatico viene misurato rapidamente: prima che l'operatore esca dal veicolo tutti i valori sono già disponibili. Non serve un collegamento internet.
Adatto per installazione sia all'interno che all'esterno (sotto una tettoia).

*Profiler is an important equipment for the reception bay, to improve the process and save time.
Tyre tread on all wheels is measured very fast: before the driver exits the vehicle, all results are available.
No need for internet connection.
Suitable for installation indoor or outdoor (roof covered).*

Der Profiler ist ein wichtiges Instrument für die Annahme Reifenprofile aller Räder werden schnell gemessen; alle Daten sind sichtbar, sobald der Fahrer das Fahrzeug verlässt.
Keine Internetverbindung wird benötigt
Geeignet sowohl für den Innen-, sowie auch für den Ausseneinbau (überdacht).

*Profiler est un instrument important pour la zone réception de l'atelier .
La sculpture du pneu est mesurée rapidement : avant que l'opérateur sort du véhicule tous les valeurs sont déjà disponibles.
On n'a pas besoin d'une connexion internet.
Il est possible l'installation à l'extérieur (prevoir une couverture toit).*

Profiler es una maquina importante para las áreas de recepción, para mejorar el proceso y ahorrar tiempo. La banda de rodadura de todas las ruedas se mide muy rápido: los resultados ya están disponibles antes de que el conductor salga del vehículo.
No hay necesidad de conexión Internet.
Disponible para instalación interior o exterior (de todas formas, debajo de un techo).

TEST SEQUENCE



TEST RESULT



Due opzioni di visualizzazione disponibili: media centrale e laterale o indicazione di massimo / minimo.

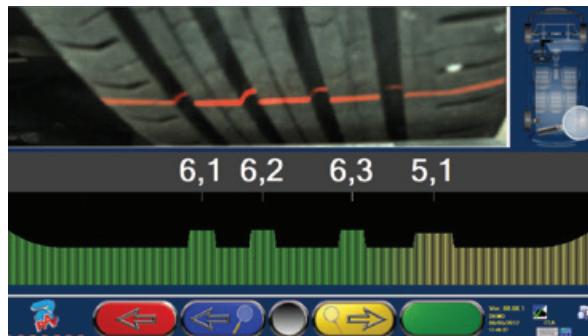
Two visualisations are available: average center and side tread depth or indication of maximum / minimum values.

Zwei bildliche Darstellungen möglich: Durchschnittswert Mitte und Seite oder Anzeige max/min.

Deux options disponibles: moyenne centrale et latérale ou indication des valeurs maximaux ou minimaux.

Dos opciones de visualización disponibles: media profundidad central y lateral de la banda o indicación de valores máximo /mínimo.

ZOOM FUNCTION



Funzione lente. Permette di selezionare ciascun pneumatico per un'analisi più dettagliata.

Zoom function. It allows to select each tyre for a more detailed analysis.

Zoom-Funktion. Ermöglicht das einzelne Rad im Detail zu analysieren.

Fonction zoom. Il permet de sélectionner chaque pneu pour une analyse plus détaillée.

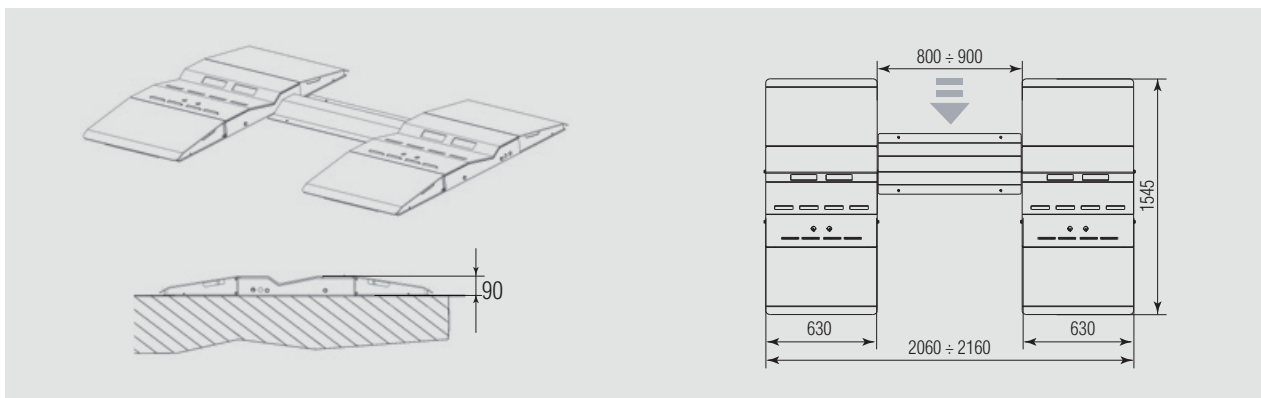
Función lupa. Permite seleccionar cada neumático para un análisis más en detalle.



Floor version
Low profile 90 mm



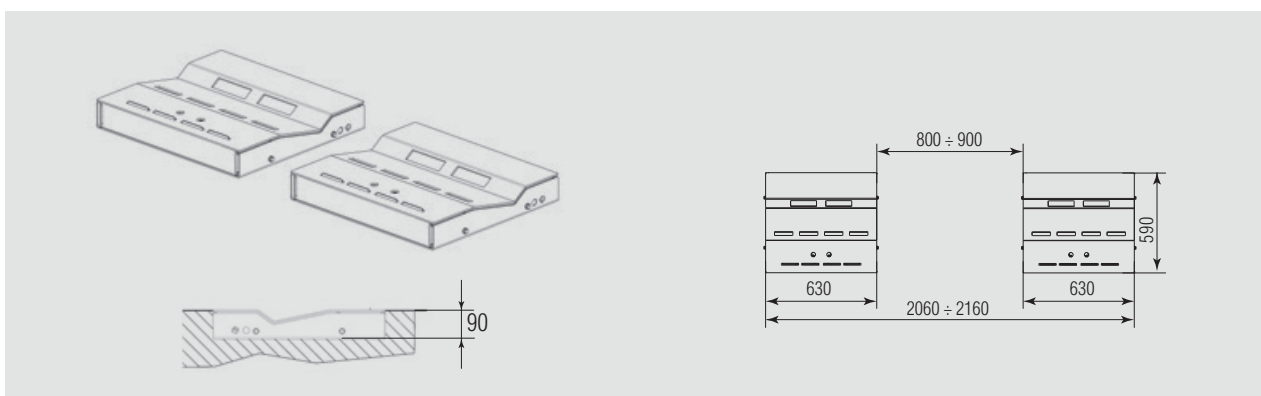
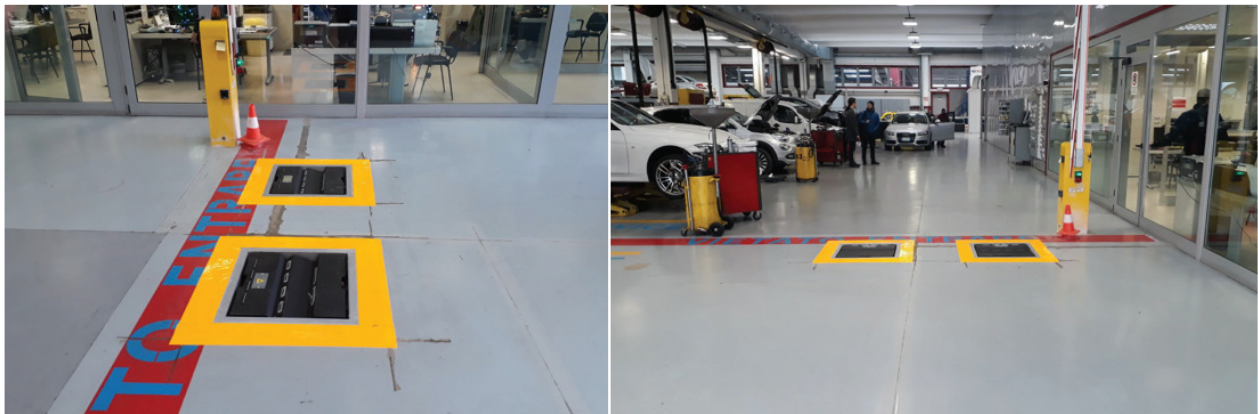
RAV WS101
RAV WS102



Inground version



RAV WS101I
RAV WS102I





Stand alone



RAV WS101

Carrello con PC per uso in officina, con accesso diretto ai dati del cliente e ai valori di misura. Il software opera su Windows.

Workshop PC on trolley with direct access to customer data and measurement values. The software runs on any Windows based system.

Fahrgestell mit PC für schnellen Zugang auf Mess- und Kundendaten. Windows-betriebene Software.

Console avec ordinateur pour utilisation dans l'atelier, accès direct aux données client et aux valeurs de mesure. Le logiciel basé sur Windows.

Carro con PC para utilizo en el taller con acceso directo a los datos del cliente y a los valores de medición. El programa funciona bajo Windows.



RAV WS102

Kit Profilatore per il collegamento al gestionale dell'officina. Include un pannello elettrico contenente il PC.
Profiler kit to be connected to the workshop's system. Includes one electrical box complete with PC to be connected to the existing workshop PC.

Satz Profiler zur Verbindung an den Werkstatt-PC. Beinhaltet Steuerkasten mit PC.

Kit Profiler pour la connexion au reseau de l'atelier. Il inclue un tableau électrique contenant l'ordinateur.

Juego Profiler para la conexión del sistema con el PC de gestión del taller o de su recepción. Incluye un panel eléctrico con PC.



OPTIONS

SWS102A2 (→RAV WS101 - WS102)

Kit semaforo e telecamera per riconoscimento targhe.

Traffic light and camera for automatic plate recognition.

Vorrichtung Ampel bzw Kamera zur automatischen Erkennung der Fahrzeugnummern.

Kit composé du feu de circulation et de caméra pour reconnaissance de plaques.

Kit semaforo + cámara profesional para reconocimiento automático de las matrículas.

SWS102A2S (→SWS102A2)

Stand



AUTOMATIC TEST MEMORY

Il Profilatore può essere settato con la funzione automatica di riconoscimento targa: il sistema memorizza i dati di prova automaticamente senza richiedere la presenza di un tecnico.

The Profiler can be set with automatic plate registration function: the system stores the diagnostic data automatically without the presence of a technician.

Das Reifenprofilmessgerät kann mit automatischer Fahrzeugkennzeichenanerkennung eingestellt werden: Das System speichert automatisch die Messdaten ohne Bedienerersatz.

Le mesureur de pneus peut être programmé pour travailler en automatique sans la présence de l'opérateur

El medidor puede ser configurado con la función automática del reconocimiento de la matrícula del vehículo: el sistema memoriza los datos de la prueba en automático sin necesidad de la presencia de un tecnico.



TRAFFIC LIGHT - SEMAFORO

CAMERA - TELECAMERA

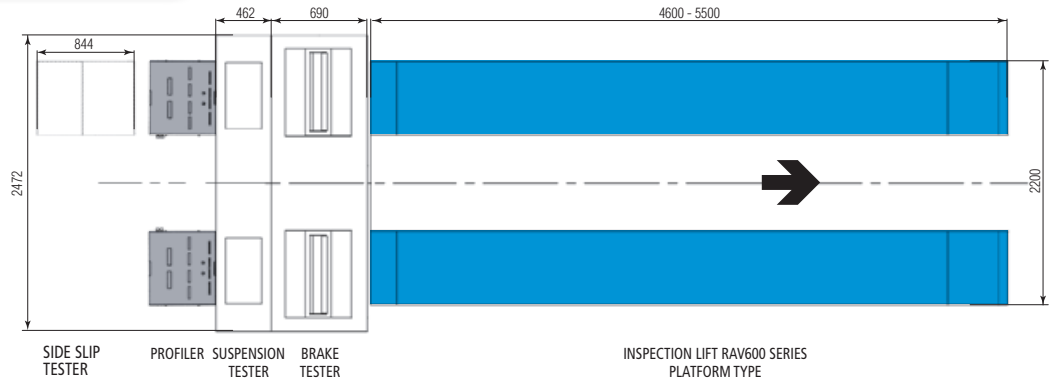




Test lane application

RAV WS102

Kit di estensione per
 linea di revisione.
 Upgrade kit for test lane.
 Aufrüstsatz für
 Bremsenprüfstand.
 Kit pour installation
 avec notre banc de
 freinage (console)
 Kit de extensión para
 línea ITV.



VEHICLE DIAGNOSIS

Un consumo anómalo del
 pneumatico conferma la
 necessità di verificare l'assetto
 del veicolo e analizzare le
 sospensioni.

*Uneven tyre tread wear
 indicates the need for wheel
 alignment adjustment and
 suspension analysis.*

Ein unebenes Reifenprofil weist
 auf eine Achsvermessung einen
 bzw auf ein Fahrwerkstest hin.

*Une usure anormale du pneu
 confirme le besoin de vérifier
 la géométrie du véhicule et
 analyser les suspensions.*

Un consumo anómalo de
 los neumáticos confirma la
 necesidad de alinear o analizar
 las suspensiones del vehículo.



PRINT OUT

Prova Tecnica Profilatore
8/9 Marzo 2018
Milano

Vehicle data
Customer: Mario Rossi
AB123AB
FIAT PANDA
Km 150000
Note:
27/04/2018 14.04

Braking space
New tires (8 mm) **+ 11 m**
Your tires
150 Km/h on wet road 100 m

Diagnostics
Exchange tires between front/rear

TireProfilor v. 1.2.0.0

Personalizzazione del rapporto di stampa.
Print out customization.
Personalisierung des Ausdruckes
Personalisation du raport
Personalización del informe imprimido.

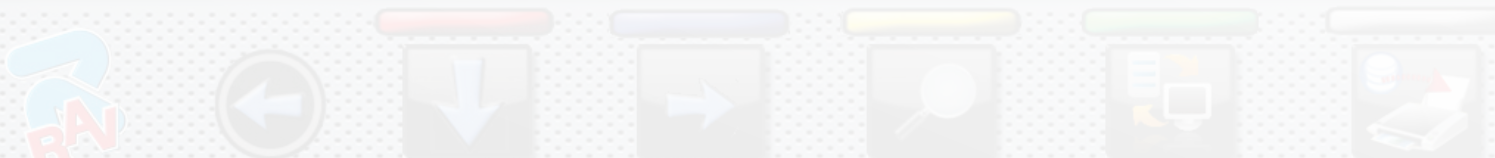
Aumento dello spazio di frenata.
Increase of braking distance.
Verlängerung des Bremsweges
Augmentation de l'espace de freinage
Aumento del espacio de frenado.

14/12/2017 15.40 159694WH Mario Rossi
14/12/2017 15.30 159694WH Mario Rossi
14/12/2017 15.20 159694WH Mario Rossi
14/12/2017 15.10 159694WH Mario Rossi
14/12/2017 15.00 159694WH Mario Rossi
14/12/2017 14.50 159694WH Mario Rossi
14/12/2017 14.40 159694WH Mario Rossi
14/12/2017 14.30 163716VF Mario Rossi

Consigliato invertire pneumatici anteriori/posteriori.
Proceed with front/rear tyre inversion.
Reifenwechsel von hinten nach vorne empfohlen.
Conseillé l'inversion des pneus avant/arriere
Se aconseja invertir los neumáticos delanteros/traseros.

CUSTOMER DATA BANK

14/12/2017 16.00	144084VG	Mario Rossi
14/12/2017 15.50	159694WH	Mario Rossi
14/12/2017 15.40	159694WH	Mario Rossi
14/12/2017 15.30	159694WH	Mario Rossi
14/12/2017 15.20	159694WH	Mario Rossi
14/12/2017 15.10	159694WH	Mario Rossi
14/12/2017 15.00	163716VF	Mario Rossi
14/12/2017 14.50	163716VF	Mario Rossi
14/12/2017 14.40	163716VF	Mario Rossi
14/12/2017 14.30	163716VF	Mario Rossi



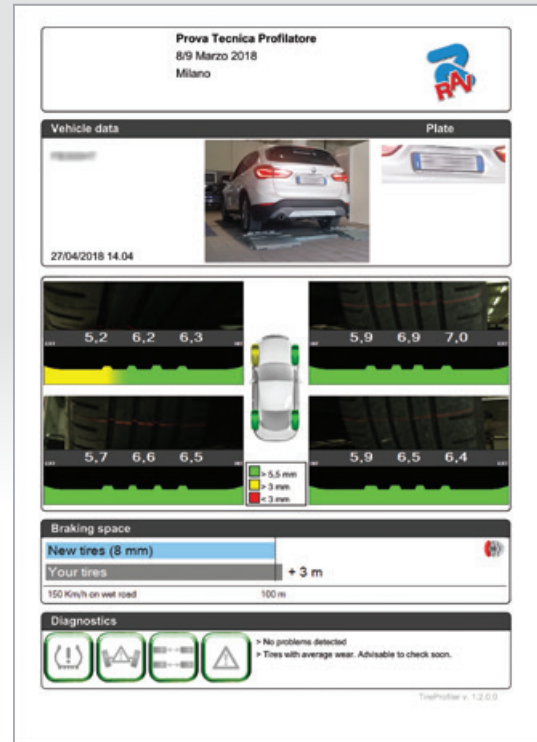
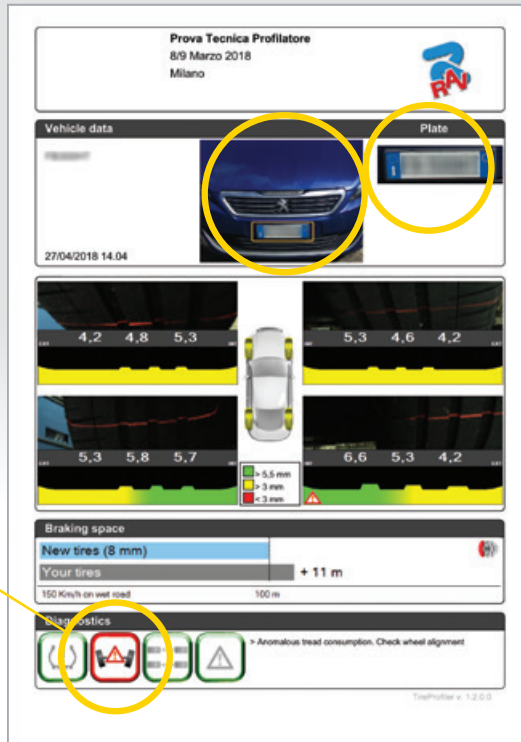
Consumo anomalo del battistrada: verificare assetto ruote.

Anomalous tread consumption: check wheel alignment.

Außergewöhnliche Abnutzung des Reifenprofils: Achsvermessung empfohlen.

Usure anormale de la bande de roulement: effectuer un contrôle de la géométrie

Consumo anormal del neumático: se recomienda alinear el vehículo.



Nessun problema rilevato. Pneumatici con usura media. Si raccomanda una verifica periodica.

No problems detected. Tyres with average wear. Periodical check recommended.

Kein Problem entdeckt. Reifenabnutzung im Durchschnitt. Periodische Kontrolle ist empfohlen.

Régulier. Pneus avec usure normal. Il est recommandé un control periodique

Ningún problema detectado. Neumáticos con usura mediana. Se recomienda un test periódico.

Plate	Date	Car Model	Customer	Result
144864VG	14/12/2017 16:00:00		Mario Rossi	Green
150694WH	14/12/2017 15:50:00		Mario Rossi	Yellow
150694WH	14/12/2017 15:40:00		Mario Rossi	Yellow
150694WH	14/12/2017 15:30:00		Mario Rossi	Green
150694WH	14/12/2017 15:20:00		Mario Rossi	Green
150694WH	14/12/2017 15:10:00		Mario Rossi	Green
163716VF	14/12/2017 15:00:00		Mario Rossi	Green
163716VF	14/12/2017 14:50:00		Mario Rossi	Green
163716VF	14/12/2017 14:40:00		Mario Rossi	Yellow
163716VF	14/12/2017 14:30:00		Mario Rossi	Green
163716VF	14/12/2017 14:20:00		Mario Rossi	Green
152549VG	14/12/2017 14:10:00		Mario Rossi	Green
152549VG	14/12/2017 14:00:00		Mario Rossi	Green
152549VG	14/12/2017 13:50:00		Mario Rossi	Green
152549VG	14/12/2017 13:40:00		Mario Rossi	Green

WEB PAGE VISUALIZATION

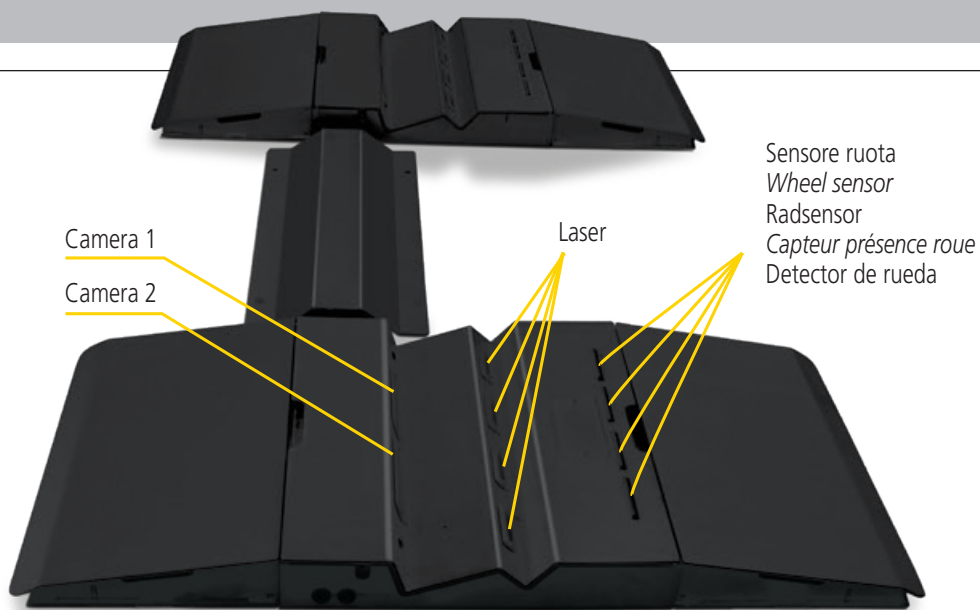
Si può accedere ai risultati di prova tramite programma ma anche attraverso pagina web da dispositivo mobile o da qualunque PC presente in officina.

Test results can be checked in the program and also on a web page from any mobile device or PC in the workshop.

Die Testergebnisse können direkt im Programm abgelesen oder mittels einer Webseite auf Mobilgerät oder auf dem Werkstatt-PC aufgerufen werden.

Il est possible d'accéder à tous les résultats des tests par le logiciel, mais aussi par une page web par un dispositif mobile ou d'un autre PC en réseau dans le garage.

Se puede acceder a los resultados de la prueba a través del programa, pero también por página web desde dispositivo móvil o tableta así como desde cualquier PC presente en el taller.



OPTIONS

VAR WS101PULAUTO

Sistema di pulizia automatica vetri, con getto d'aria.
System for automatic glass cleaning, with air jet.
 Automatisches Reinigung der Glaslinsen mittels Druckluftstrahl
Système de nettoyage automatique des vitres, par jet d'air.
 Sistema de limpieza automática de los cristales, gracias a un potente chorro de aire.

SWS102A2 PRINT OUT

Con SWS102A2 e funzione automatica di riconoscimento targa.
With SWS102A2 automatic plate registration function.
 Mit SWS102A2 automatischer Fahrzeugkennzeichenanerkennung.
Avec kit SWS102A2 pour la saisie de la plaque du véhicule.
 Con SWS102A2 reconocimiento de la matrícula del vehículo.

Dati tecnici	Technical data	Technische Daten	Données techniques	Technical data	
Larghezza max pneumatico	Max. tire width	Max.Reifen	Largeur max. pneu	Ancho max. neumático	500 mm
Velocità massima	Max. speed	Max. Geschwindigkeit	Vitesse max	Velocidad máxima	5 ÷ 10 km/h
Alimentazione	Power	Elektrische Versorgung	Alimentation	Alimentación	100 to 230 VAC, 50 - 60 Hz, 1-phase
Peso massima per asse	Max. axle load	Max. Last je Achse	Poids Max. essieu	Peso máximo por eje	4 t
Temperatura di utilizzo	Operating temp./ Operating range	Betriebstemperatur/ Arbeitsbereich	Temperature utilisation	Temperatura de utilizzo	0-40°C
Grado di protezione	Protection level of measuring modules	Sicherheitslevel des Messmoduls	Degré de protection IP	Grado de protección IP	IP65

По вопросам продаж и поддержки обращайтесь:

Алматы (7273)495-231
Архангельск (8182)63-90-72
Астрахань (8512)99-46-04
Барнаул (3852)73-04-60
Белгород (4722)40-23-64
Брянск (4832)59-03-52
Владивосток (423)249-28-31
Волгоград (844)278-03-48
Вологда (8172)26-41-59
Воронеж (473)204-51-73
Екатеринбург (343)384-55-89
Иваново (4932)77-34-06
Ижевск (3412)26-03-58
Иркутск (395)279-98-46
Россия (495)268-04-70

Казань (843)206-01-48
Калининград (4012)72-03-81
Калуга (4842)92-23-67
Кемерово (3842)65-04-62
Киров (8332)68-02-04
Краснодар (861)203-40-90
Красноярск (391)204-63-61
Курск (4712)77-13-04
Липецк (4742)52-20-81
Магнитогорск (3519)55-03-13
Москва (495)268-04-70
Мурманск (8152)59-64-93
Набережные Челны (8552)20-53-41
Нижний Новгород (831)429-08-12
Киргизия (996)312-96-26-47

Новокузнецк (3843)20-46-81
Новосибирск (383)227-86-73
Омск (3812)21-46-40
Орел (4862)44-53-42
Оренбург (3532)37-68-04
Пенза (8412)22-31-16
Пермь (342)205-81-47
Ростов-на-Дону (863)308-18-15
Рязань (4912)46-61-64
Самара (846)206-03-16
Санкт-Петербург (812)309-46-40
Саратов (845)249-38-78
Севастополь (8692)22-31-93
Симферополь (3652)67-13-56
Казахстан (7172)727-132

Смоленск (4812)29-41-54
Сочи (862)225-72-31
Ставрополь (8652)20-65-13
Сургут (3462)77-98-35
Тверь (4822)63-31-35
Томск (3822)98-41-53
Тула (4872)74-02-29
Тюмень (3452)66-21-18
Ульяновск (8422)24-23-59
Уфа (347)229-48-12
Хабаровск (4212)92-98-04
Челябинск (351)202-03-61
Череповец (8202)49-02-64
Ярославль (4852)69-52-93