

По вопросам продаж и поддержки обращайтесь:

Алматы (7273)495-231
Архангельск (8182)63-90-72
Астрахань (8512)99-46-04
Барнаул (3852)73-04-60
Белгород (4722)40-23-64
Брянск (4832)59-03-52
Владивосток (423)249-28-31
Волгоград (844)278-03-48
Вологда (8172)26-41-59
Воронеж (473)204-51-73
Екатеринбург (343)384-55-89
Иваново (4932)77-34-06
Ижевск (3412)26-03-58
Иркутск (395)279-98-46
Россия (495)268-04-70

Казань (843)206-01-48
Калининград (4012)72-03-81
Калуга (4842)92-23-67
Кемерово (3842)65-04-62
Киров (8332)68-02-04
Краснодар (861)203-40-90
Красноярск (391)204-63-61
Курск (4712)77-13-04
Липецк (4742)52-20-81
Магнитогорск (3519)55-03-13
Москва (495)268-04-70
Мурманск (8152)59-64-93
Набережные Челны (8552)20-53-41
Нижний Новгород (831)429-08-12
Киргизия (996)312-96-26-47

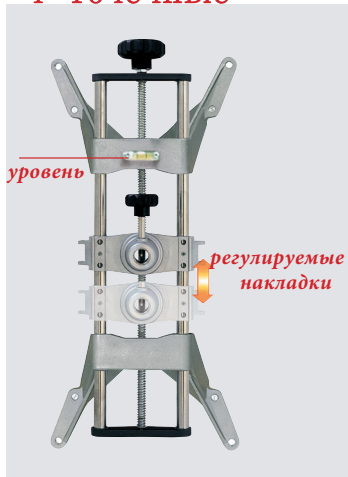
Новокузнецк (3843)20-46-81
Новосибирск (383)227-86-73
Омск (3812)21-46-40
Орел (4862)44-53-42
Оренбург (3532)37-68-04
Пенза (8412)22-31-16
Пермь (342)205-81-47
Ростов-на-Дону (863)308-18-15
Рязань (4912)46-61-64
Самара (846)206-03-16
Санкт-Петербург (812)309-46-40
Саратов (845)249-38-78
Севастополь (8692)22-31-93
Симферополь (3652)67-13-56
Казахстан (7172)727-132

Смоленск (4812)29-41-54
Сочи (862)225-72-31
Ставрополь (8652)20-65-13
Сургут (3462)77-98-35
Тверь (4822)63-31-35
Томск (3822)98-41-53
Тула (4872)74-02-29
Тюмень (3452)66-21-18
Ульяновск (8422)24-23-59
Уфа (347)229-48-12
Хабаровск (4212)92-98-04
Челябинск (351)202-03-61
Череповец (8202)49-02-64
Ярославль (4852)69-52-93

Грузовики и автобусы аксессуары



4-точечные



STDA30E

Пара самоцентрирующихся зажимов с длинными съемными когтями. Подвижная центральная переключка позволяет адаптировать положение датчика на колесах автомобиля.

Pair of self-centering 4 point clamps with long removable claws. Moving centre crosspiece to adapt the position of the sensor to the vehicle body.

Paar selbstzentrierende 4-Punkt-Halter, inklusiver langen entfernbarer Klauen. Die Messkopfhalterung kann senkrecht verschoben und somit dem Chassis angepasst werden.

Paire de griffes autocentreuses à vis à 4 points, avec doigts démontables. La partie centrale mobile permet d'adapter la position du capteur au chassis du véhicule.

Coppia di graffe autocentranti a vite a 4 punti in presa, comprensive di unghiette lunghe removibili. Traversa centrale mobile per adattare la posizione del rilevatore al telaio del veicolo.

Стандарт:



8 x 55 мм (2.2")



Коготь с захватом обода
Rim grabbing claw
Kralle
Doit en prise
Unghia in presa



12" - 28"



>700 мм (27,5")

4-точечные + быстрозажимные



PATENTED
BREVETTATO

STDA48E

Пара самоцентрирующихся 4-точечных зажимов с фиксацией за шину и съемными металлическими когтями.

Pair of self-centering 4 point clamps, with quick locking units and metal removable claws.

Paar selbstzentrierende 4-Punkt Schnellspannhalter, inklusiver Radhalter und Metallfinger.

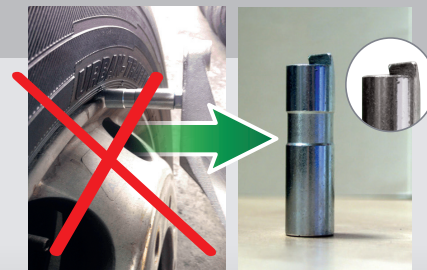
Paire de griffes autocentreuses à vis à 4 points, avec ensemble de blocage rapide avec embouts en metal.

Coppia di graffe autocentranti a vite a 4 punti in appoggio, comprensive di gruppi di bloccaggio rapido e puntali in metallo.

Стандарт:



8 x 55 мм (2.2")



Коготь с упором в обод
Rim contact claw Metallfinger
Doit en appui
Unghia in appoggio

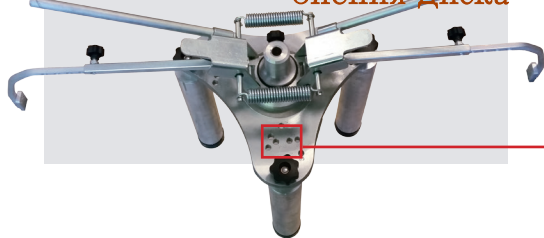


12" - 28"



>780-1220 мм (30"-48")

3-точечные-без процедуры биения диска



УНИВЕРСАЛЬНЫЙ



> 890-1290 мм (35" - 50")



НЕТ ПРОЦЕДУРЫ
КОМПЕНСАЦИИ

Высокая точность
15-20 мин быстрее

STDA92

Комплект из 2-х быстрозажимных зажимов, не требующих проведения процедуры компенсации биения диска. Основываясь на расположении центра колеса, возможно произвести более точные измерения без необходимости вывешивания каждого колеса - методом "прокатки" автомобиля. Это повышает точность измерений и экономит 15-20 минут на одно транспортное средство.

Set of 2 non-runout quick adapters. By referencing the wheel center which is almost perfectly accurate, we can deliver a more accurate measurement without need to raise each wheel position to perform runout compensation. This improves accuracy while saving 15-20 minutes per truck.

Satz zwei kompensationsfreie Schnellspannhalter für NFZ. Diese Halter liegen direkt auf der Radmitte, die sehr genau ist und erlauben sehr genaue Vermessungen ohne das Rad hochzuheben. Der Einsatz dieser Halter garantieren nicht nur eine höhere Genauigkeit sondern auch eine Zeitersparnis von 15 bis 20 Minuten pro Fahrzeug.

Paire de 2 griffes PL spéciaux pour éviter le dévoilage qui agissent sur le centre de la roue en garantissant une haute précision. On obtient des mesures excellentes sans soulever chaque roue. Ce dispositif augmente la précision et apporte un gain de temps de 15 à 20 minutes par véhicule.

Coppia di graffe autocarro speciali per evitare la compensazione: agiscono sul centro della ruota che è molto preciso, garantendo ottime misurazioni senza bisogno di sollevare ogni ruota. Questo utilizzo aumenta la precisione e fa risparmiare 15-20 minuti per veicolo.

Стандарт:



6 x 70 мм (2.75")



Опция:

STDA92A1 (6 х набор)



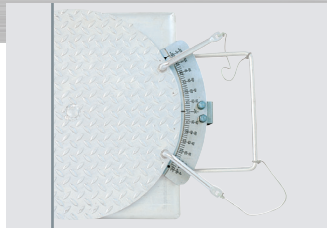
6 x 200 мм (8")



Поворотные круги

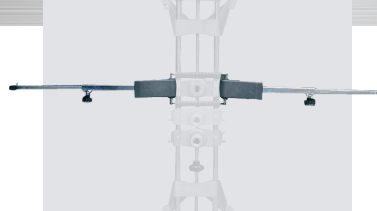


STDA29L - Ø 476 мм (18.75")
 Пара поворотных кругов. Грузоподъемность 2x4500 кг
 Set of 2 commercial turn tables. Capacity 2x4500 kg (2x10000 lbs).
 Paar Drehteller für LKW's. Tragfähigkeit 2x4500 kg.
 Jeu de 2 plateaux pivotants PL. Capacité 2x4500 kg.
 Coppia piatti rotanti autocarro. Portata 2x 4500 kg.



STDA44L (-STDA29L)
 Градуированная шкала
 Graduated scale.
 Paar Winkelmesser.
 Echelle graduée.
 Coppia goniometri.

STDA30E upgrade



STDA55 (→ STDA30E)
 Комплект захватов за шину (дооснащение)
 Couple of quick-locking arms for upgrade Umrüstsatz
 Pair de bras de blocage
 Coppia gruppi di bloccaggio per upgrade



8 x 55 мм (2.2")



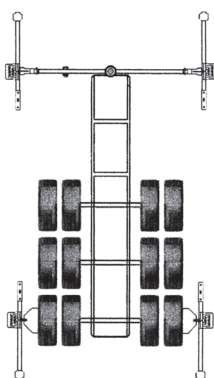
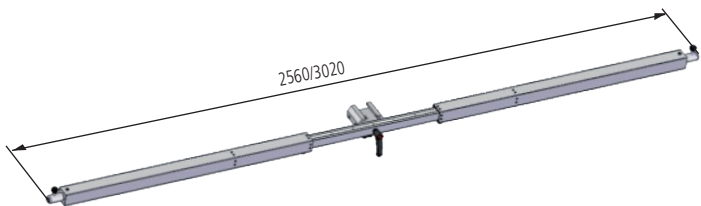
>780-1220 мм (30"-48")

Прицепы

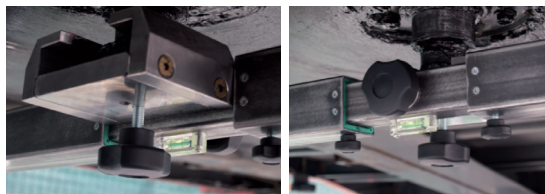


STDA49N

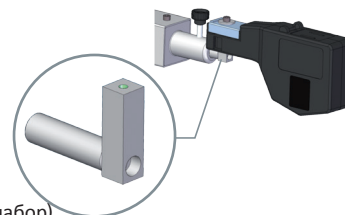
Адаптеры для регулировки прицепов
 Adapter for trailer alignment
 Adapter für LKW-Anhänger Vermessung
 Adaptateur pour alignement remorque
 Adattatore per allineamento rimorchio



АДАПТЕР № 1 (стандарт)



АДАПТЕР № 2 (стандарт)



STDA130 (2 x набор)

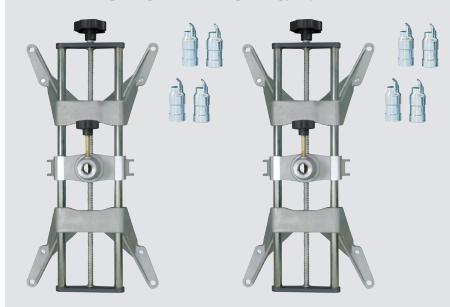
Крепления для фокусировки 4 CCD WS грузовых датчиков.
 Rear focal points supports for 4CCD WS truck aligner
 2 Fokalfunkte-Halter für 4CCD WS LKW-Achsmessgeräte
 2 supports pour émetteurs de géométrie PL 4CCD WS
 Supporti per punti focali posteriori per assetto truck 4CCD WS

Прицепы + Легковые авто



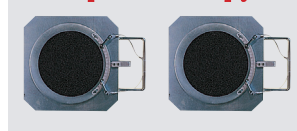
АКСЕССУАРЫ ДЛЯ ЛЕГКОВЫХ АВТОМОБИЛЕЙ / ACCESSORIES FOR CAR / ZUBEHÖR FÜR PKW ACCESSOIRES VL / ACCESSORI PER AUTO

4-точечные зажимы

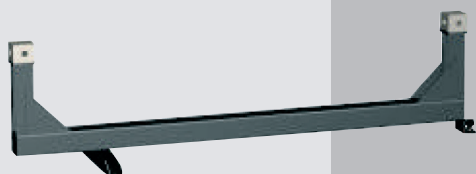


STDA33EU 10"-24"

Поворотные круги



S110A7 - Ø 310 мм (12.2") 2x1000 кг



STDA14
 Sistema di taratura.
 Calibration kit.
 Kalibriervorrichtung.
 Système d'étalonnage.
 Kit de calibración.

Легковые автомобили
 аксессуары



4-точечные зажимы



STDA33EU 10"-24"

Пара самоцентрирующихся 4-точечных зажимов со съёмными метал. когтями.

Pair of self-centering 4 point clamps, with removable claws.

Paar selbstzentrierende 4-Punkt-Halter, inklusiver entfernbarer Klauen.

Paire de griffes autocentrées à vis à 4 points, avec doigts démontables.

Coppia graffe autocentranti a vite a 4 punti in presa, comprensive di unghiette removibili.

4-точечные + быстрозажимные



STDA46EU 10"-24"

Пара самоцентрирующихся 4-точечных зажимов с фиксаторами за шину и ABS когтями

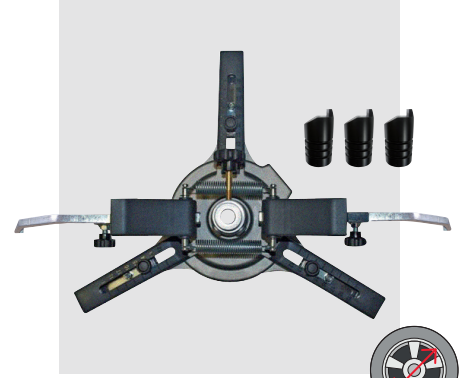
Pair of self-centering 4 point clamps, with quick locking units and ABS claws.

Paar selbstzentrierende 4-Punkt Schnellspanhalter, inklusiver Radhalter und Kunststoffklauen.

Paire de griffes autocentrées à vis à 4 points, avec ensemble de blocage rapide avec doigts en ABS.

Coppia di graffe autocentranti a vite a 4 punti in appoggio, comprensive di gruppi di bloccaggio rapido e puntali con unghie in ABS.

3-точечные + быстрозажимные



STDA95E 8"-24"

Пара 3-точечных зажимов с фиксаторами за шину и ABS когтями

Pair of 3 point clamps, with quick locking units and ABS claws.

Paar 3-Punkt Schnellspanhalter, inklusiver Radhalter und Kunststoffklauen.

Paire de griffes à 3 points, avec ensemble de blocage rapide avec doigts en ABS.

Coppia di graffe a 3 punti in appoggio, comprensive di gruppi di bloccaggio rapido e puntali con unghie in ABS.

3-точечные
 премиум



STDA34E 8"-23"

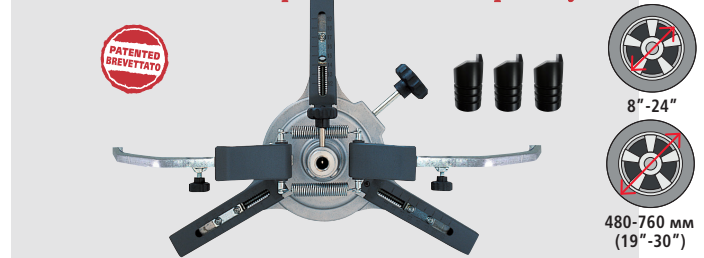
Пара самоцентрирующихся 3-точечных зажимов со съёмными металлическими когтями. Оборудованы системой быстрой регулировки, которая позволяет осуществить быструю установку зажимов согласно размерам колеса.

Pair of self-centering 3 point clamps, with removable claws. Equipped with quick claws approach device for the fastest adjustment of the clamps to the wheel dimensions. Paar selbstzentrierende 3-Punkt-Halter, inklusiver entfernbarer Klauen. Diese Halter haben ein System zur raschen Anpassung der Klauen an den Felgen.

Paire de griffes autocentrées à 3 points, avec doigts démontables. Equipées d'un système d'approche rapide pour arriver plus rapidement à la dimension de la jante.

Coppia di graffe autocentranti a 3 punti in presa, comprensive di unghiette removibili. Fornite di sistema di movimento rapido unghie che rende più veloce il raggiungimento della dimensione del cerchio.

3-точечные быстрозажимные премиум



STDA35E 8"-24"

Пара 3-точечных самоцентрирующихся зажимов с фиксатором за шину и ABS когтями. Оборудован системой быстрой регулировки согласно размерам колеса.

Pair of self-centering 3 point clamps, with quick locking units and ABS claws. Equipped with quick claws approach device.

Paar selbstzentrierende 3-Punkt Schnellspanhalter, inklusiver Radhalter und Kunststoffklauen. Diese Halter haben ein System zur raschen Anpassung der Klauen an den Felgen.

Paire de griffes autocentrées à 3 points, avec ensemble de blocage rapide avec doigts en ABS. Le système de blocage rapide permet une fixation extrêmement rapide à la roue.

Coppia di graffe autocentranti a 3 punti in appoggio, comprensive di gruppi di bloccaggio rapido e puntali con unghie in ABS. Fornite di sistema di movimento rapido unghie.

BMW, Mercedes,
 Smart



STDA37

Пара зажимов в комплекте с устройством быстрой фиксации за шину.

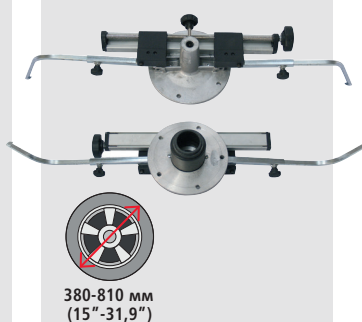
Pair of clamps complete with quick lock device.

Paar Spannhalter mit Schnellspanvorrichtung.

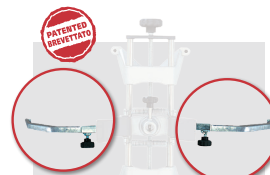
Paire des griffes avec ensembles de blocage rapide.

Coppia graffe comprensive di gruppi di bloccaggio rapido.

Porsche

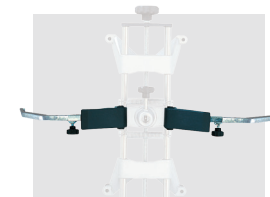


STDA71



STDA100 Ø от 680 (27") до 910 мм (36")
 STDA101 Ø от 860 (34") до 1115 мм (44")
 (→ STDA46EU, 35E, 95E)

Комплект из 4-х захватов
 Set of 4 clamping arms
 Satz 4 Radspanner
 Kit de bras de blocage
 Set 4 braccetti aggrappaggio



STDA38 Ø from 480 (19") to 760 mm (30")
 (→ STDA33EU, 34E)

Набор из 4-х блокировочных захватов
 Couple of quick-locking arms for upgrade
 Umrüstungssatz
 Pair de bras de blocage
 Coppia gruppi di bloccaggio per upgrade



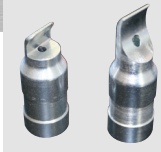
STDA72 - 6 x удлинителей от 24" до 28"
 ↳ STDA34E-35E-95E-84E)

Набор удлинителей для 3-точечных зажимов
 Extension kit for a pair of 3 point clamps.
 Satz Verlängerungen für 3-Punkt-Radhalter. Kit d'extension pour paires de griffes à 3 points.
 Kit estensione per coppia di graffe a 3 punti.

Металл



STDA40
8 x 33 мм (1.3")
→ STDA33EU-34E
(стандарт) - STDA46EU-35E-95E-84E (опция)
Металлические когти
Metal claws.
Metallklauen.
Doigts métalliques.
Unghe metalliche.



Стандарт STDA40 по сравнению с STDA136



STDA136 - 8 x набор
→ STDA33EU-STDA30EU-STDA34E
Набор стальных когтей для низкопрофильных колес
Set of steel claws for low profile tyres
Satz Stahlklauen für Niederquerschnittsreifen
Kit de doigts métalliques pour pneus surbaissés
Set puntali in acciaio per pneumatici ribassati



STDA41 - 8 x 55 мм (2.2")
→ STDA30E-48E (стандарт)
STDA33EU-46EU-34E-35E-95E-84E (опция)
Длинные когти для микроавтобусов (для автомобилей с выступающей ступицей)
Long metal claws for vans.
Längere Metallklauen für Lieferwagen.
Doigts métalliques longs pour fourgons.
Unghe metalliche lunghe per furgoni.



STDA42 - 6 x 55 мм (2.2")
→ STDA33EU-34E-46EU-35E-95E-84E (опция) Удлинитель для металлических когтей (для автомобилей с выступающей ступицей)
Extensions for metal claws for protruding hubs.
Verlängerungen für Metallfinger.
Verlängerungen für Metallfinger.
Rallonges pour doigts métalliques pour roues avec moyeux déportés.
Prolunghe per unghie metalliche per ruote con mozzi sporgenti.



STDA67W (→ WD модели)
STDA68W (→ WS модели)
Кабель резервного питания одной измерительной головки
Cable for emergency power supply to a sensor.
Notversorgungskabel.
Cable pour alimentation d'urgence du capteur.
Cavo per alimentazione di emergenza rilevatore.



STDA76W (→ WS модели)
Два кабеля резервного питания для датчика Bluetooth
Two Bluetooth emergency cables
Satz Notkabelpaar Bluetooth
Paire de cables urgence Bluetooth.
Coppia cavi emergenza Bluetooth

ABS Пластик



STDA39 - 8 x набор
→ STDA46EU-48E-35E-95E-84E
ABS конические когти для быстрьюемых зажимов.
ABS conic claws for quick lock clamps.
Kunststoffklauen für Schnellspanhalter.
Pions coniques en ABS per griffe bloccaggio rapido.
Puntali conici in ABS per graffe con bloccaggio rapido.



STDA94 - 8 x набор
→ STDA46EU-48E-35E-95E-84E
Короткие ABS когти
Low depth ABS claws.
Kunststoffklauen mit Niedrigem Profil.
Pions en ABS à profil réduit.
Puntali ABS a profilo ridotto.

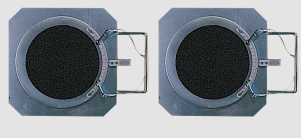


STDA131 - 8 x набор
→ STDA46EU-48E-35E-95E-84E
ABS когти для Volkswagen
Volkswagen ABS claws.
Volkswagen Kunststoffklauen.
Pions en ABS Volkswagen.
Puntali ABS Volkswagen.

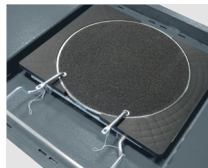


STDA14
Набор для калибровки
Calibration kit
Kalibrievorrichtung
Système d'étalonnage
Sistema di taratura

Поворотные круги

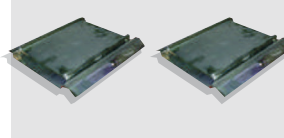


S110A7 - Ø 310 мм (12.2")
2x1000 кг (2x2200lbs)
Поворотные круги
Turntables
Drehplatten
Plateaux pivotants
Piatti rotanti

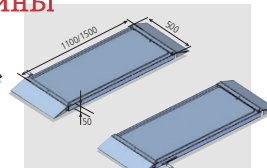


STDA124 - Ø 360 мм (14.1")
2x1000 кг (2x2200lbs)

Сдвигные пластины



S110A2 - 300 x 225 x 35 мм
Пара задних сдвигных пластин
Pair of sliding plates for rear wheels.
Paar hintere Schiebepplatten.
Paire de plans mobiles arrière.
Coppia piani oscillanti posteriori.



STDA16 - 1100 x 500 x 50 мм
STDA17 - 1500 x 500 x 50 мм

Стойки для регулировки



S121A2 (4 x набор)
Стойки для регулировки
Alignment stands
Stativ für Achsvermessung
Béquilles pour géométrie
Cavalletti per assetto

R.M.S. - Система дистанционного измерения



STDA23/BTH

Функции RMS:
- измерение наклона оси
- измерение высоты шасси
- дистанционное управление

Complete RMS functions:
- axle inclination measurement
- chassis height measurement
- remote-control function.

Komplete RMS Funktionen:
- Achsneigungsmessungs-Funktion
- Fahrwerkshöhenmessungs-Funktion
- Fernbedienungs-Funktion.

Fonction RMS de:
- mesure de l'inclinaison des axes
- mesure de la hauteur du châssis
- fonction de commande à distance.

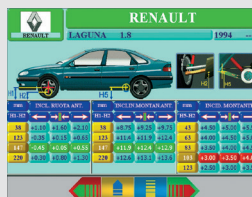
Funzione RMS di:
- misurazione inclinazione assi
- misurazione altezza telaio
- funzione comando a distanza.

Функция измерения высоты шасси.
Устройство для более быстрого и точного измерения углов установки колес. База данных автоматически адаптирует измерения в соответствии с высотой шасси.
Misurazione altezza telaio.
Dispositivo per rendere più rapida e precisa la misurazione dell'assetto. La banca dati modifica automaticamente le specifiche in funzione dell'altezza del telaio.

Chassis height measuring function.
Device for speeding up and increasing the precision of wheel alignment. The data bank automatically modifies the alignment specifications based on chassis height measurement.

Fahrwerkshöhenmessungs - Funktion.
Einrichtung für eine schnellere und genauere Achsvermessung. Die Datenbank ändert automatisch die Spezifikationen in Abhängigkeit von der Messung der Chassishöhe.

Prise de mesure de la hauteur du châssis.
Dispositif pour une mesure plus rapide et précise de la géométrie. La banque de données modifie automatiquement les valeurs des angles en fonction de la hauteur du châssis.



По вопросам продаж и поддержки обращайтесь:

| | | | |
|-----------------------------|---------------------------------|--------------------------------|---------------------------|
| Алматы (7273)495-231 | Казань (843)206-01-48 | Новокузнецк (3843)20-46-81 | Смоленск (4812)29-41-54 |
| Архангельск (8182)63-90-72 | Калининград (4012)72-03-81 | Новосибирск (383)227-86-73 | Сочи (862)225-72-31 |
| Астрахань (8512)99-46-04 | Калуга (4842)92-23-67 | Омск (3812)21-46-40 | Ставрополь (8652)20-65-13 |
| Барнаул (3852)73-04-60 | Кемерово (3842)65-04-62 | Орел (4862)44-53-42 | Сургут (3462)77-98-35 |
| Белгород (4722)40-23-64 | Киров (8332)68-02-04 | Оренбург (3532)37-68-04 | Тверь (4822)63-31-35 |
| Брянск (4832)59-03-52 | Краснодар (861)203-40-90 | Пенза (8412)22-31-16 | Томск (3822)98-41-53 |
| Владивосток (423)249-28-31 | Красноярск (391)204-63-61 | Пермь (342)205-81-47 | Тула (4872)74-02-29 |
| Волгоград (844)278-03-48 | Курск (4712)77-13-04 | Ростов-на-Дону (863)308-18-15 | Тюмень (3452)66-21-18 |
| Вологда (8172)26-41-59 | Липецк (4742)52-20-81 | Рязань (4912)46-61-64 | Ульяновск (8422)24-23-59 |
| Воронеж (473)204-51-73 | Магнитогорск (3519)55-03-13 | Самара (846)206-03-16 | Уфа (347)229-48-12 |
| Екатеринбург (343)384-55-89 | Москва (495)268-04-70 | Санкт-Петербург (812)309-46-40 | Хабаровск (4212)92-98-04 |
| Иваново (4932)77-34-06 | Мурманск (8152)59-64-93 | Саратов (845)249-38-78 | Челябинск (351)202-03-61 |
| Ижевск (3412)26-03-58 | Набережные Челны (8552)20-53-41 | Севастополь (8692)22-31-93 | Череповец (8202)49-02-64 |
| Иркутск (395)279-98-46 | Нижний Новгород (831)429-08-12 | Симферополь (3652)67-13-56 | Ярославль (4852)69-52-93 |
| Россия (495)268-04-70 | Киргизия (996)312-96-26-47 | Казахстан (7172)727-132 | |