

**По вопросам продаж и поддержки обращайтесь:**

Алматы (7273)495-231  
Архангельск (8182)63-90-72  
Астрахань (8512)99-46-04  
Барнаул (3852)73-04-60  
Белгород (4722)40-23-64  
Брянск (4832)59-03-52  
Владивосток (423)249-28-31  
Волгоград (844)278-03-48  
Вологда (8172)26-41-59  
Воронеж (473)204-51-73  
Екатеринбург (343)384-55-89  
Иваново (4932)77-34-06  
Ижевск (3412)26-03-58  
Иркутск (395)279-98-46  
Россия (495)268-04-70

Казань (843)206-01-48  
Калининград (4012)72-03-81  
Калуга (4842)92-23-67  
Кемерово (3842)65-04-62  
Киров (8332)68-02-04  
Краснодар (861)203-40-90  
Красноярск (391)204-63-61  
Курск (4712)77-13-04  
Липецк (4742)52-20-81  
Магнитогорск (3519)55-03-13  
Москва (495)268-04-70  
Мурманск (8152)59-64-93  
Набережные Челны (8552)20-53-41  
Нижний Новгород (831)429-08-12  
Киргизия (996)312-96-26-47

Новокузнецк (3843)20-46-81  
Новосибирск (383)227-86-73  
Омск (3812)21-46-40  
Орел (4862)44-53-42  
Оренбург (3532)37-68-04  
Пенза (8412)22-31-16  
Пермь (342)205-81-47  
Ростов-на-Дону (863)308-18-15  
Рязань (4912)46-61-64  
Самара (846)206-03-16  
Санкт-Петербург (812)309-46-40  
Саратов (845)249-38-78  
Севастополь (8692)22-31-93  
Симферополь (3652)67-13-56  
Казахстан (7172)727-132

Смоленск (4812)29-41-54  
Сочи (862)225-72-31  
Ставрополь (8652)20-65-13  
Сургут (3462)77-98-35  
Тверь (4822)63-31-35  
Томск (3822)98-41-53  
Тула (4872)74-02-29  
Тюмень (3452)66-21-18  
Ульяновск (8422)24-23-59  
Уфа (347)229-48-12  
Хабаровск (4212)92-98-04  
Челябинск (351)202-03-61  
Череповец (8202)49-02-64  
Ярославль (4852)69-52-93

**ЛЕГКОВЫЕ АВТОМОБИЛИ**  
аксессуары для балансировки колес



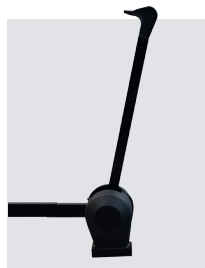
См. прайслист  
See pricelist  
Siehe preisliste  
Voir tarif  
Vedi listino



Заводская сборка  
Factory assembled  
Werkseitig montiert  
Montage in usine  
Montaggio in fabbrica

**ОБОЗНАЧЕНИЯ:**

**Щуп измерения ширины/Wheel width gauge**



GAR 301  
GAR 306  
GAR 307



GAR 304  
GAR 305 **PRO GAUGE**

Электронная линейка для автоматического измерения ширины колеса  
Calliper for automatic measurement of rim width.  
Automatischer Felgenbreitentaster.  
Pige automatique de la largeur de la jante.  
Tastatore per la misurazione automatica della larghezza del cerchio.

**Подъемник колеса Wheel lift**

**GAR325 - WHEEL LIFT**  
**GAR324 - NO GRAVITY WHEEL LIFT**

Колесный лифт  
Automatic compensation of wheel weight.

Mit automatischer Gewichtsverteilung.

Compensation automatique du poids.

Bilanciamento automatico del peso.



**Мультифункциональный измеритель/Multi-function arm**

**GAR 303**

Мультифункциональное измерение  
Функция 1: автоматическое электронное измерение ширины колеса  
Функция 2: управляемая процедура измерения и корректировки биения колеса

**Multi-function Measuring Arm**

Function 1- digital measurement of wheel width.  
Function 2- guided procedure to measure and correct wheel run-out

**Multifunktionstastarm**

Funktion 1: digitale Abmessung der Radbreite.  
Funktion 2: geführtes System zur Vermessung und Ausbesserung der Radunrundheit

**Bras Multi-fonction**

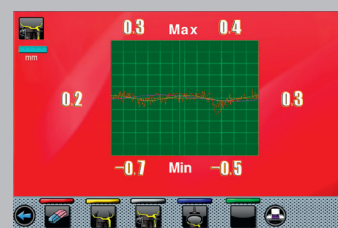
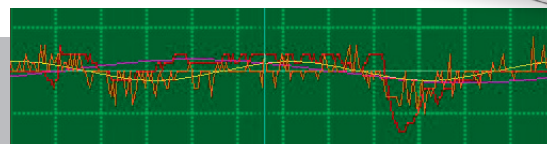
Fonction 1: mesuration digitale largeur roue.  
Fonction 2: système guidé pour mesuration et correction excentricité

**Braccio Multifunzione**

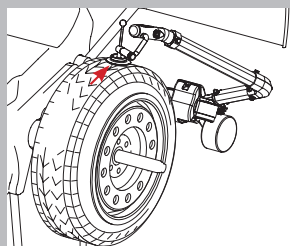
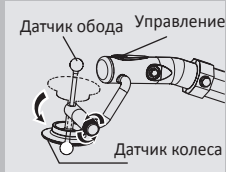
Funzione 1- misurazione digitale larghezza ruota.  
Funzione 2 - sistema guidato per misurazione e correzione eccentricità



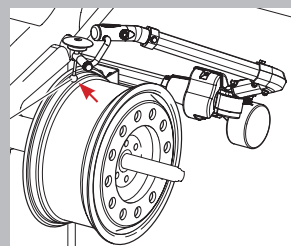
**МУЛЬТИФУНКЦИОНАЛЬНАЯ "РУКА"**



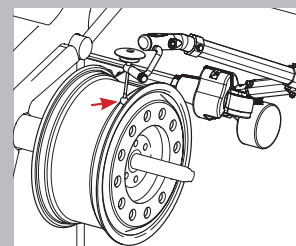
- Описание коррекции биения колеса
- instructions for run-out correction
- Geführte Ausbesserung der Unrundheit correction guidé de l'excentricité
- correzione guidata dell' eccentricità



- Измерение биения шины
- wheel run-out measurement
- Erfassung der Radunrundheit
- mesuration excentricité roue
- misurazione eccentricità ruota



- Измерение биения диска на обеих сторонах
- rim run-out measurement on both sides
- Erfassung der Unrundheit der Felge innen und aussen
- mesuration excentricité jante sur les deux côtés
- misurazione eccentricità cerchio su due lati



**Колесные зажимы / Locking units**



GAR101



GAR102



GAR104



GAR105

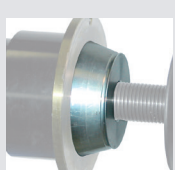


GAR108 (→ пневмозажим)

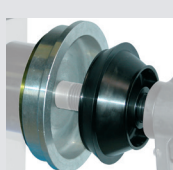
**Центрирующие конусы / Centering cones**



**GAR111** (Ø 44-104mm)  
Легковые авто  
Car  
PKW  
Voiture  
Auto



**GAR112** (Ø 95-124mm)  
Внедорожники  
Off-road vehicles  
Geländewagen  
Véhicules tout-terrain  
Fuoristrada



**GAR113** (Ø 118-174mm)  
Фургоны и легкие грузовики  
Vans and light trucks  
Lieferwagen und LLKWs  
Fourgons et petits camions  
Furgoni



**GAR155** (Ø 42,5-мм)  
Уплотнительные конусы  
Precision cones  
Prezisionkonen  
Cônes de précision  
Coni di precisione

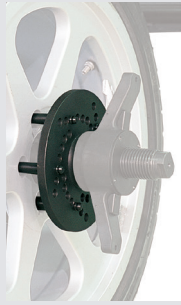


**GAR121**  
Защитный диск  
Protection disk  
Schutzscheibe  
Disque de protection  
Disco protezione

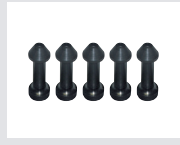


**GAR131H**  
Универсальный фланец для колес без ц/о  
Universal flange  
Universalfansch  
Plateau universel Flangia universale

## Приспособления для точной центровки / Precision centering



**GAR132**  
Центровочный фланец  
*Precision flange*  
Typenflansch Plateau  
*Flangia di precisione*



**GAR133** (→ GAR132)  
Комплект коротких шпилек  
*Set of short stands*  
Satz kurzer Bolzen  
*Jeu de tiges courtes*  
Set di colonnette corte



**GAR141**  
(98-100-101,6-108-114,3-120-130-140 мм)



**GAR142**  
(98-100-108-112-120,65-130-139,7 мм)



**GAR143**  
(110-114,3-118-120-127-140 мм)



**GAR144**  
(98-115-120-120,65-125-130-139,7 мм)



**GAR219**  
Renault Traffic Master  
(101,6-110 мм)

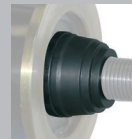
Центровочные втулки  
*Centering bushes*  
Zentrierbuchsen  
*Bagues de centrage*  
Bussole di centraggio



**GAR147N**  
Ø 60 мм, 66 мм  
(2 x набор)  
Renault



**GAR220**  
Ø 71 мм, 88,9 мм, 129,9 мм  
(3 x набор)  
Renault Traffic Master



**GAR148**  
Ø 56,5-57 мм,  
65,5 мм, 72,5-74 мм  
Audi, BMW,  
Mercedes, Opel



**GAR150H** (→ GAR131H)  
(4 x набор)  
Citroën, Peugeot

## Аксессуары для мотоциклов / Bike Accessories



**GAR181A1**  
Удлинитель для электронной линейки  
*Distance gauge extension.*  
Verlängerungsstück für Abstandstaster.  
*Rallonge calibre distance.*  
Prolunga calibre distanza.



**GAR181**  
Универсальный фланец, включающий 1 вал Ø 14 мм., 1 кольцевую гайку, 2 конуса и 6 втулок.  
*Universal flange including 1 shaft Ø 14 mm, 1 ring nut, 2 cones and 6 bushes.*  
Universalfланс komplett mit 1 Welle Ø 14 mm, 1 Spannvorrichtung, 2 Konussen und 6 Hülsen.  
*Bride universelle équipée d'un arbre Ø 14 mm, 1 courroie, 2 cônes et 6 manchons.*  
Flangia universale completa di 1 albero Ø 14 mm, 1 ghiera, 2 coni e 6 bussole.

**GAR 191** (Ø 19 mm)

Вал для колес с колесной вилкой, в комплекте с 1 зажимной гайкой, 1 конусом и 2 проставками.

*Shaft for single arm fork, including 1 ring nut, 1 cone and 2 spacers.*

Welle für Räder mit einer Radgabel, komplett mit Spannvorrichtung, 1 Konus und 2 Distanzstücke.  
*Arbre pour roues avec support mono-bras, avec une bague de serrage, 1 cône et 2 entretoises.*

Albero per ruote su forcellone monobraccio, completo di 1 ghiera, 1 cono e 2 distanziali.



### Опции для GAR181



**GAR181A** (18 x набор)  
Центровочные втулки  
*Centering bushes.*  
Zentrierbuchsen.  
*Bagues de centrage.*  
Bussole di centraggio.



**GAR 183** (Ø 16-45 mm)  
Комплект из 2 конусов для балансировки колес скутеров  
*Set of 2 cones for scooter wheels.*  
Satz 2 Konusse für Motorradroller.  
*Série de 2 cônes pour roues de scooter.*  
Set di 2 coni per ruote scooter.



**GAR 182**



**GAR184**

**GAR 182** (Ø 12 мм)  
Вал с 1 кольцевой гайкой и 5 втулками.  
*Shaft including 1 ring nut and 5 bushes.*  
Welle komplett mit Spannvorrichtung und 5 Hülsen.  
*Arbre équipé d'une bague de serrage et 5 manchons.*  
Albero completo di 1 ghiera e 5 bussole.

**GAR184** (Ø 14 мм)  
Длинный вал 318 мм, в комплекте с 1 кольцевой гайкой и 3 втулками.  
*Shaft 318 mm long including 1 ring nut and 3 bushes.*  
Welle Länge 318 mm mit 1 Verschluss und 3 Konen.  
*Arbre longueur 318 mm avec 1 bague de serrage et 3 manchons.*  
Albero lungo 318 mm, completo di 1 ghiera e 3 bussole.

### Опции для GAR181 + GAR191



**GAR 192**  
(BMW)



**GAR 193**  
(Ducati 916-996-998-Monster SR2-SR4)



**GAR 194**  
(Honda NTV 650)



**GAR 195**  
(Honda VFR 750)



**GAR 196**  
(Yamaha GTS 1000)



**GAR 197**  
(Harley Davidson)



**GAR 198** (Suzuki GSX R)

# АКСЕССУАРЫ ДЛЯ БАЛАНСИРОВОЧНЫХ СТЕНДОВ



Wheel width gauge / Sensore larghezza

## Колесные зажимы



GAR345

## Центрирующие конусы

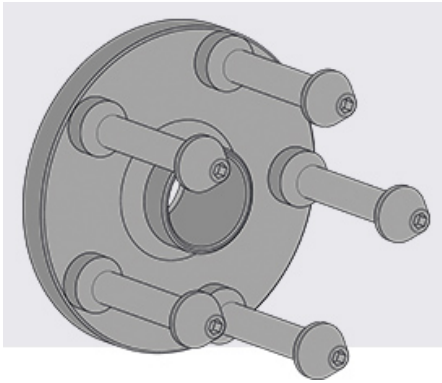


GAR323

(Ø 124-128/122-126)

Внедорожники

## Приспособления для точной центровки



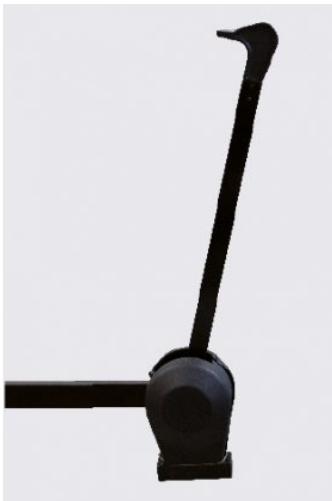
**GAR199**  
Maserati

## Центровочные втулки



**GAR357**  
BMW, Mini, Rolls Royce

## Щуп измерения ширины



**GAR301**  
**GAR306**  
**GAR307**  
**GAR266**



**GAR304**  
**GAR305**  
**PRO GAUGE**

Электронная линейка для  
автоматического измерения ширины  
колеса



**GAR332 SONAR**  
Width sensor

**Run Out**

Ultrasound run out sensor



**GAR315 (→ GAR 306, GAR 307)**  
**GAR214C (→ GAR 301, GAR 266)**

**GAR316 (→ GAR 305)**

**GAR338 - GAR337 - GAR339**  
**(→ GAR 332)**

## Laser blade



**GAR321**  
**GAR322**  
**GAR327**

## Laser blade + Led light



**GAR308**  
**GAR311**  
**GAR340**

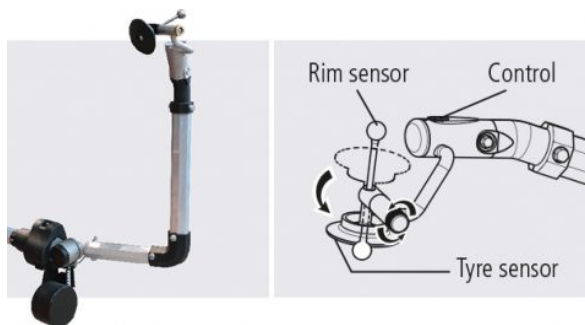
## Laserhead



**GAR334**  
**GAR335**

Internal and external laser blade shows precise 12 o'clock position in dynamic mode.

## Мультифункциональный измеритель

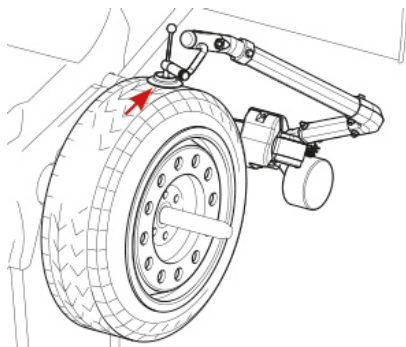


**GAR302**  
**GAR303**  
**GAR262**

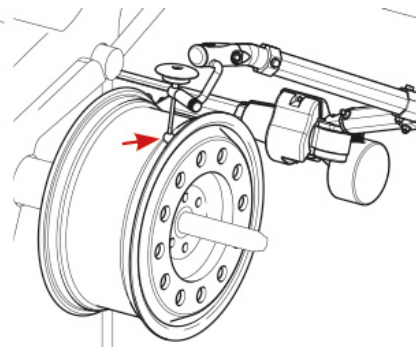
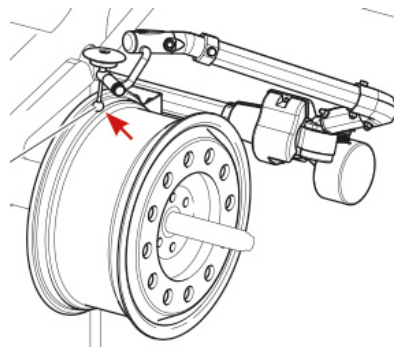
### Мультифункциональное измерение

Функция 1: автоматическое электронное измерение ширины колеса

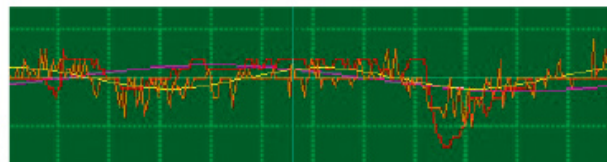
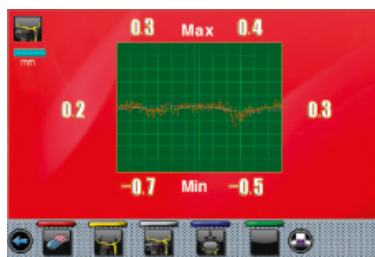
Функция 2: управляемая процедура измерения и корректировки биения колеса



Измерение биения шины

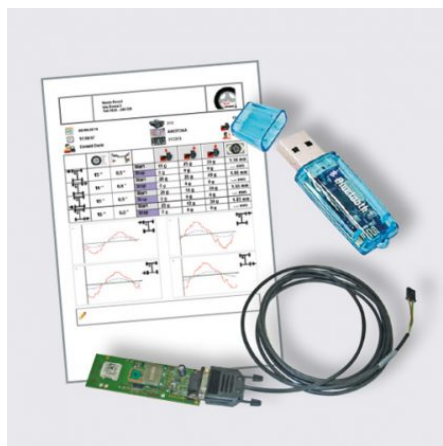


Измерение биения диска на обеих сторонах



Описание коррекции биения колеса

## Printing kit

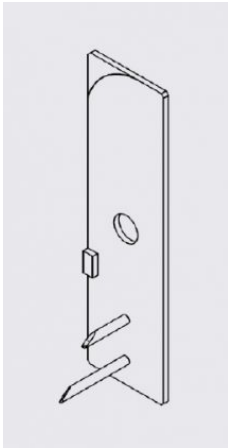


**GAR320**  
**GAR329**

Bluetooth kit for office printer



## Rim scanner calibration



**GAR346**

Laser calibration device

## Подъёмник колеса



**GR80WS 80 kg**

WIRELESS



**GAR325 - 80 kg**

**GAR324 - 80 kg NO GRAVITY**

## Аксессуары для мотоциклов



### **GAR181N**

Универсальный фланец, включающий 1 вал Ø 14 мм, 1 кольцевую гайку, 2 конуса и 6 втулок.



### **GAR354**

Universal flange without accessories

## Options for GAR181N



### **GAR181AN (18 x kit)**

Центровочные втулки



### **GAR 183N (Ø 16-45 мм)**

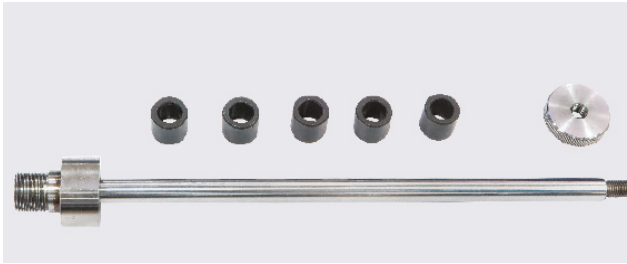
Комплект из 2 конусов для балансировки колес скутеров



### **GAR356 (Ø 10 мм)**

### **GAR182N (Ø 12 мм)**

Shaft including 1 ring nut, 2 cones, 2 bushes and 6 spacers.



**GAR184N (Ø 14 mm)**

Shaft 318 mm long including 1 ring nut and 5 spacers.



**GAR191N (Ø 19 mm)**

Shaft for single arm fork, including 1 ring nut, 1 cone, 2 bushes and 3 spacers.

Options for GAR181N + GAR191N



**GAR192N**

BMW all models excluded F650CS



**GAR193N**

Ducati, Triumph, Aprilia



**GAR194N**

Honda NTV650 Goldwing 1800



**GAR195N**

Honda VFR  
MV AGUSTA



**GAR196N**

Yamaha GTS1000  
Aprilia Futura  
BMW F650CS



**GAR197N**

Harley Davidson  
all models excluded V-ROD



### **GAR198N**

Suzuki GSX R

all models excluded GSF1200 Bandit

---

## Zero Gauge



### **GAR349 (→ GAR181A1)**

Comparison gauge "0" for manual distance measurement

**По вопросам продаж и поддержки обращайтесь:**

Алматы (7273)495-231  
Архангельск (8182)63-90-72  
Астрахань (8512)99-46-04  
Барнаул (3852)73-04-60  
Белгород (4722)40-23-64  
Брянск (4832)59-03-52  
Владивосток (423)249-28-31  
Волгоград (844)278-03-48  
Вологда (8172)26-41-59  
Воронеж (473)204-51-73  
Екатеринбург (343)384-55-89  
Иваново (4932)77-34-06  
Ижевск (3412)26-03-58  
Иркутск (395)279-98-46  
Россия (495)268-04-70

Казань (843)206-01-48  
Калининград (4012)72-03-81  
Калуга (4842)92-23-67  
Кемерово (3842)65-04-62  
Киров (8332)68-02-04  
Краснодар (861)203-40-90  
Красноярск (391)204-63-61  
Курск (4712)77-13-04  
Липецк (4742)52-20-81  
Магнитогорск (3519)55-03-13  
Москва (495)268-04-70  
Мурманск (8152)59-64-93  
Набережные Челны (8552)20-53-41  
Нижний Новгород (831)429-08-12  
Киргизия (996)312-96-26-47

Новокузнецк (3843)20-46-81  
Новосибирск (383)227-86-73  
Омск (3812)21-46-40  
Орел (4862)44-53-42  
Оренбург (3532)37-68-04  
Пенза (8412)22-31-16  
Пермь (342)205-81-47  
Ростов-на-Дону (863)308-18-15  
Рязань (4912)46-61-64  
Самара (846)206-03-16  
Санкт-Петербург (812)309-46-40  
Саратов (845)249-38-78  
Севастополь (8692)22-31-93  
Симферополь (3652)67-13-56  
Казахстан (7172)727-132

Смоленск (4812)29-41-54  
Сочи (862)225-72-31  
Ставрополь (8652)20-65-13  
Сургут (3462)77-98-35  
Тверь (4822)63-31-35  
Томск (3822)98-41-53  
Тула (4872)74-02-29  
Тюмень (3452)66-21-18  
Ульяновск (8422)24-23-59  
Уфа (347)229-48-12  
Хабаровск (4212)92-98-04  
Челябинск (351)202-03-61  
Череповец (8202)49-02-64  
Ярославль (4852)69-52-93