

**По вопросам продаж и поддержки обращайтесь:**

Алматы (7273)495-231	Казань (843)206-01-48	Новокузнецк (3843)20-46-81	Смоленск (4812)29-41-54
Архангельск (8182)63-90-72	Калининград (4012)72-03-81	Новосибирск (383)227-86-73	Сочи (862)225-72-31
Астрахань (8512)99-46-04	Калуга (4842)92-23-67	Омск (3812)21-46-40	Ставрополь (8652)20-65-13
Барнаул (3852)73-04-60	Кемерово (3842)65-04-62	Орел (4862)44-53-42	Сургут (3462)77-98-35
Белгород (4722)40-23-64	Киров (8332)68-02-04	Оренбург (3532)37-68-04	Тверь (4822)63-31-35
Брянск (4832)59-03-52	Краснодар (861)203-40-90	Пенза (8412)22-31-16	Томск (3822)98-41-53
Владивосток (423)249-28-31	Красноярск (391)204-63-61	Пермь (342)205-81-47	Тула (4872)74-02-29
Волгоград (844)278-03-48	Курск (4712)77-13-04	Ростов-на-Дону (863)308-18-15	Тюмень (3452)66-21-18
Вологда (8172)26-41-59	Липецк (4742)52-20-81	Рязань (4912)46-61-64	Ульяновск (8422)24-23-59
Воронеж (473)204-51-73	Магнитогорск (3519)55-03-13	Самара (846)206-03-16	Уфа (347)229-48-12
Екатеринбург (343)384-55-89	Москва (495)268-04-70	Санкт-Петербург (812)309-46-40	Хабаровск (4212)92-98-04
Иваново (4932)77-34-06	Мурманск (8152)59-64-93	Саратов (845)249-38-78	Челябинск (351)202-03-61
Ижевск (3412)26-03-58	Набережные Челны (8552)20-53-41	Севастополь (8692)22-31-93	Череповец (8202)49-02-64
Иркутск (395)279-98-46	Нижний Новгород (831)429-08-12	Симферополь (3652)67-13-56	Ярославль (4852)69-52-93
Россия (495)268-04-70	Киргизия (996)312-96-26-47	Казахстан (7172)727-132	

• ТРАВЕРСЫ • **WHEEL-FREE JACKS** • ACHSHEBER  
 • **TRAVERSES DE LEVAGE** • TRAVERSE

Для возможного совмещения каждой траверсы с подъемником, обратитесь к прайс-листам и кодам на подъемники.  
 See pricelist for lifts applicability of each wheel free jack.  
 Siehe Preisliste für den genauen Einsatz auf Hebebühnentyp.  
 Voir le tarif pour les références des élévateurs ou utiliser chaque traverse.  
 Fare riferimento al listino prezzi per i codici dei ponti dove utilizzare ogni traversa.

**J20 NX - J20 NR / 2.000 кг**  
**J20 NXL - J20 NRL / 2.000 кг large**

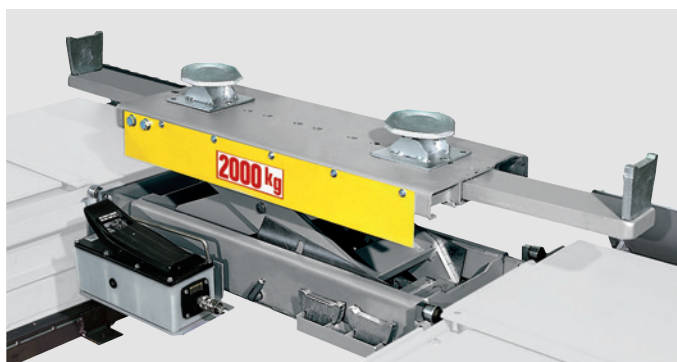
Траверса гидравлическая с ручным приводом  
*Hydraulic wheel-free jack with hand-pump*  
 Hydraulischer Achsheber mit Handpumpe  
 Traverse hydraulique avec pompe manuelle  
 Traversa idraulica con pompa a mano

**J20 PNX - J20 PNR / 2.000 кг**  
**J20 PNXL - J20 PNRL / 2.000 кг large**

Траверса пневмогидравлическая  
*Air-hydraulic wheel-free jack*  
 Lufthydraulischer Achsheber  
 Traverse hydro-pneumatique  
 Traversa pneumoidraulica



J20 PNX



- Большая высота подъема.
- Перемещение при помощи эластических роликов.
- Механический стопор с автоматической блокировкой и пневматическим разблокированием.
- Устройство безопасности спуска.

- *Great lifting height*
- *Translation device on elastic rollers*
- *Automatically-engaging and pneumatic-release mechanical lock device*
- *Two-hand "deadman" lowering control*

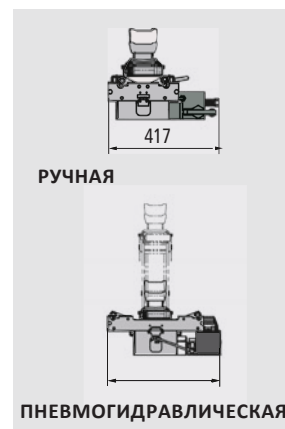
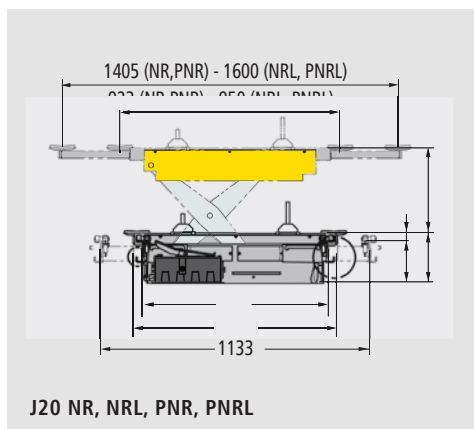
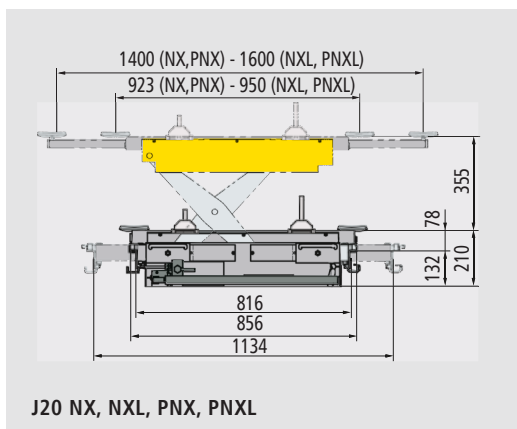
- Grosser Hublauf
- Translationsvorrichtung auf Federrollen
- Mechanische Stützvorrichtung mit automatischer Einrastung und pneumatischer Entriegelung
- Zweihand-Absenksteuerung mit Totmannsystem

- *Grande course de levage.*
- *Dispositif de translation sur rouleaux élastiques.*
- *Dispositif d'arrêt mécanique à introduction automatique et dégagement manuel.*
- *Commande de descente à deux mains de type "homme mort".*

- Grande corsa di sollevamento
- Dispositivo di traslazione su rulli elastici
- Dispositivo di arresto meccanico ad inserimento automatico e sblocco manuale
- Comando di discesa a due mani, a uomo presente

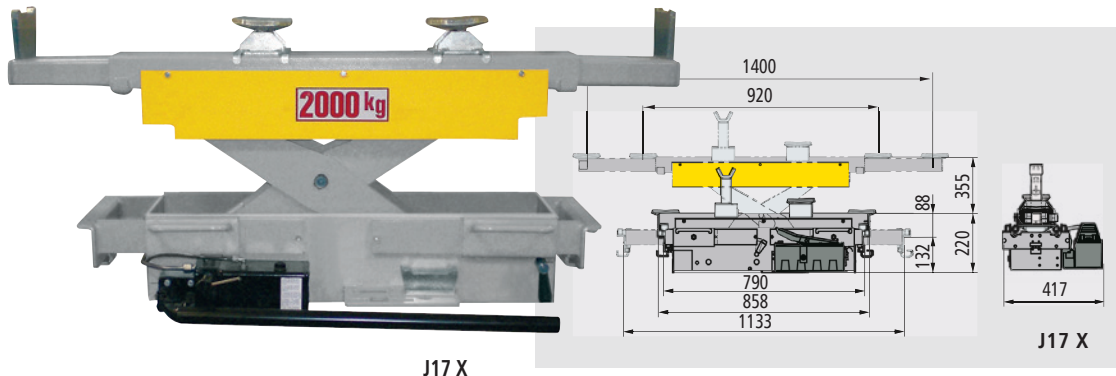
ручная J20 NX	ручная большая J20 NXL	пнеumo-гидр. (6-10 bar) J20 PNX	пнеumo-гидр. большая (6-10 bar) J20 PNXL
4-стоечные электрогидравлические подъемники - <i>Electro-hydraulic 4-post lifts</i> - Elektrohydraulische 4-Säulen Hebebühnen - <i>4 colonnes électro-hydrauliques</i> - 4 colonne elettroidraulici (→ Not 8 ton)			
→ Ножничные подъемники / <i>Scissor lifts</i> / Scherenhebebühnen / <i>Élévateurs à ciseaux</i> / Sollevatori a forbice			
→ Плуножерные подъемники / <i>In-ground piston lifts</i> / Stempel-Unterflur hebebühnen / <i>Élévateurs à vérins</i> / Pistoni interrati			

ручная J20 NR	ручная большая J20 NRL	пнеumo-гидр. (6-10 bar) J20 PNR	пнеumo-гидр. большая (6-10 bar) J20 PNRL
Для возможного совмещения каждой траверсы с подъемником, обратитесь к прайс-листам и кодам на подъемники. See pricelist for lifts applicability of each wheel free jack. Siehe Preisliste für den genauen Einsatz auf Hebebühnentyp. Voir le tarif pour les références des élévateurs ou utiliser chaque traverse. Fare riferimento al listino prezzi per i codici dei ponti dove utilizzare ogni traversa.			



## J17 X - 2.000 кг

- работает при помощи ручного привода.
- Перемещение на эластичных роликах.
- Механический стопор с автоматическим захватом и пневматическим высвобождением.
- Устройство безопасности спуска.
- Operated by means of hand-pump
- Translation device on elastic rollers
- Automatically-engaging and hand-released mechanical lock device
- Two-hand "deadman" lowering control
- Antrieb über Handpumpe
- Translationsvorrichtung auf Federrollen
- Mechanische Stützvorrichtung mit automatischer Einrastung und pneumatischer Entriegelung
- Zweihand-Absenksteuerung mit Totmannsystem
- Actionnement au moyen d'une pompe manuelle
- Dispositif de translation sur rouleaux élastiques.
- Dispositif d'arrêt mécanique à introduction automatique et dégagement manuel.
- Commande de descente à deux mains de type "homme mort".
- Azionamento tramite pompa a mano.
- Dispositivo di traslazione sui rulli elastici
- Dispositivo di arresto meccanico ad inserimento automatico e sblocco manuale
- Comando di discesa a due mani, a uomo presente



J17 X

J17 X

### J17 X

4-стоечные  
электروهидравлические  
Electro-hydraulic 4-post lifts  
Elektrohydraulische  
4-Säulen Hebebühnen  
4 colonnes électro-hydrauliques  
4 colonne ellettroidraulici  
(→ Not 8 ton)

→ Ножничные подъемники /  
Scissor lifts / Scherenhebebühnen /  
Élévateurs a ciseaux / Sollevatori a  
forbice

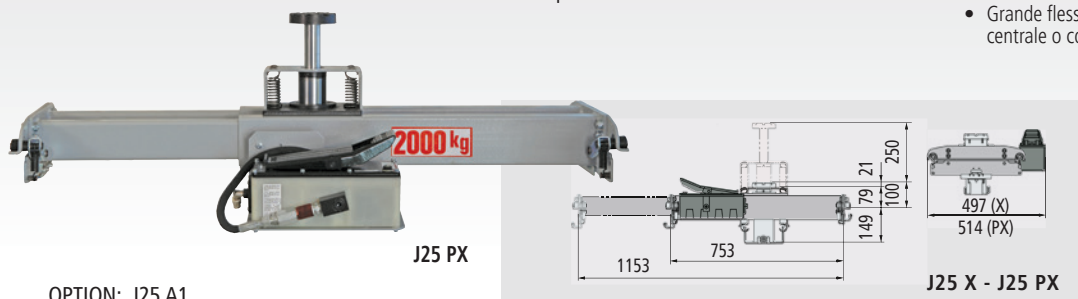
## J25 X - 2.000 кг

Траверса гидравлическая с ручным приводом  
Hydraulic wheel-free jack with hand-pump  
Hydraulischer Achsheber mit Handpumpe  
Traverse hydraulique avec pompe manuelle  
Traversa idraulica con pompa a mano

## J25P X - 2.000 кг

Траверса пневмогидравлическая  
Air-hydraulic wheel-free jack  
Lufthydraulischer Achsheber  
Traverse hydro-pneumatique  
Traversa pneumoidraulica

- Универсальное использование благодаря центральному подъемному поршню (опция)
- Universal use thanks to center lifting or cross beam lifting (option)
- Grosse Einsatzmöglichkeiten mit dem Stempel oder mit der Querstrebe (option)
- Grande flexibilité d'emploi grâce au levage central ou avec traverse (option)
- Grande flessibilità d'uso grazie al sollevamento centrale o con traversa (option)



J25 PX

J25 X - J25 PX

ручная J25 X	пневно-гидр. (6-10 bar) J25 PX
-----------------	--------------------------------------

4-стоечные  
электروهидравлические  
Electro-hydraulic 4-post lifts  
Elektrohydraulische  
4-Säulen Hebebühnen  
4 colonnes électro-hydrauliques  
4 colonne ellettroidraulici  
(→ Not 8 ton)

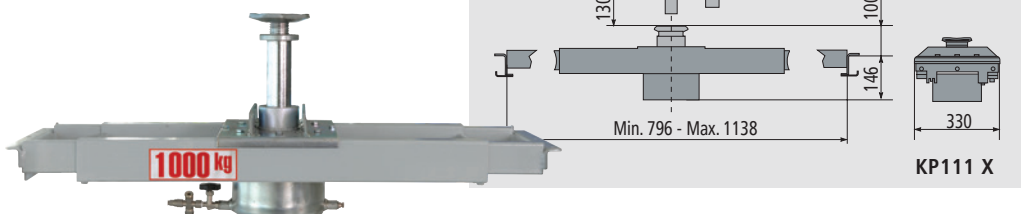
→ Ножничные / Scissor lifts /  
Scherenhebebühnen / Élévateurs a  
ciseaux / Sollevatori a forbice

OPTION: J25 A1

Min. 1100 - Max. 1600

## KP111 X - 1.000 кг

Траверса пневматическая. Максимальное давление 5 бар.  
Pneumatic wheel-free jack. Max pressure 5 bar.  
Pneumatischer Achsheber. Max. Druck 5 bar.  
Traverse pneumatique. Pression maxi 5 bars.  
Traversa pneumatica Pressione massima 5 bar.



KP111 X

### KP111 X

(5 bar)

4-стоечные  
электروهидравлические  
Electro-hydraulic 4-post lifts  
Elektrohydraulische  
4-Säulen Hebebühnen  
4 colonnes électro-hydrauliques  
4 colonne ellettroidraulici  
(→ Not 8 ton)

→ Ножничные / Scissor lifts /  
Scherenhebebühnen / Élévateurs  
a ciseaux / Sollevatori a forbice

**J30 R, J30 X, J30 K - 3.000 кг**  
**J30 RL, J30 XL, J30 KL - 3.000 кг large**

Траверса гидравлическая с ручным приводом  
*Hydraulic wheel-free jack with hand-pump*  
 Hydraulischer Achsheber mit Handpumpe  
*Traverse hydraulique avec pompe manuelle*  
 Traversa idraulica con pompa a mano

**J30 PR, J30 PX, J30 PK - 3.000 кг**  
**J30 PRL, J30 PXL, J30 PKL - 3.000 кг large**

Траверса пневмогидравлическая  
*Air-hydraulic wheel-free jack*  
 Lufthydraulischer Achsheber  
*Traverse hydro-pneumatique*  
 Traversa pneumoidraulica

- Большая высота подъема.
- Перемещение при помощи эластических роликов.
- Механический стопор с автоматической блокировкой и пневматическим разблокированием.
- Устройство безопасности спуска.
- *Great lifting height*
- *Translation device on elastic rollers*
- *Automatically-engaging and pneumatic-release mechanical lock device*
- *Two-hand "deadman" lowering control*

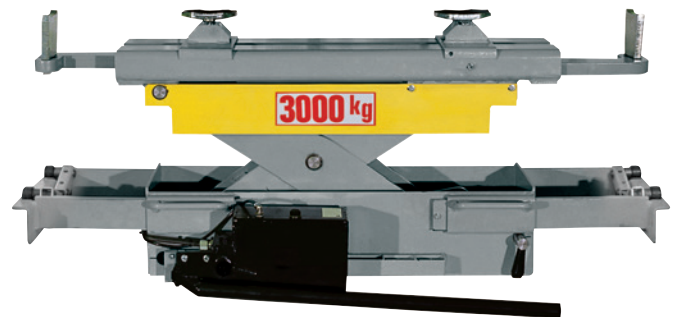
- Grosser Hublauf
- Translationsvorrichtung auf Federrollen
- Mechanische Stützvorrichtung mit automatischer Einrastung und pneumatischer Entriegelung
- Zweihand-Absenksteuerung mit Totmannsystem

- *Grande course de levage.*
- *Dispositif de translation sur rouleaux élastiques.*
- *Dispositif d'arrêt mécanique à introduction automatique et dégagement manuel.*
- *Commande de descente à deux mains de type "homme mort".*

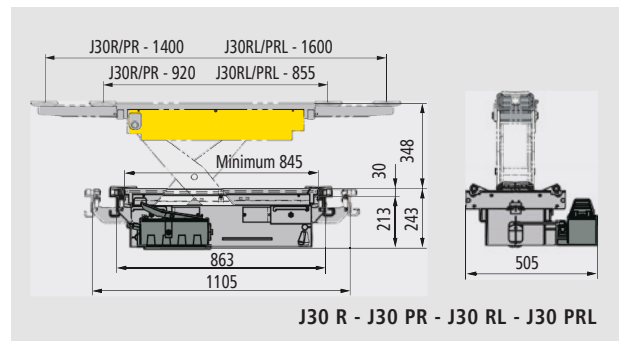
- Grande corsa di sollevamento
- Dispositivo di traslazione su rulli elastici
- Dispositivo di arresto meccanico ad inserimento automatico e sblocco manuale
- Comando di discesa a due mani, a uomo presente



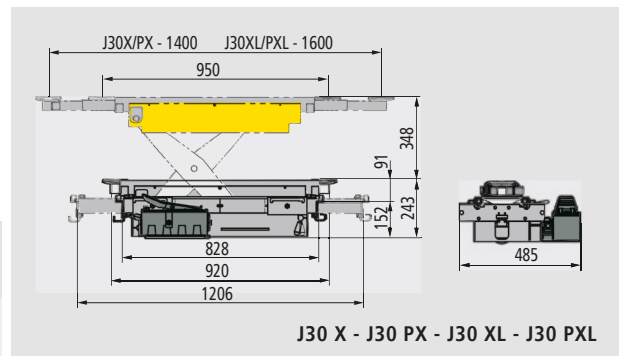
J30 PX



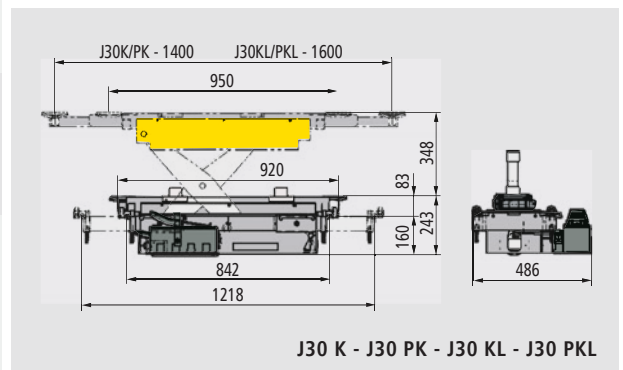
J30 X



J30 R - J30 PR - J30 RL - J30 PRL



J30 X - J30 PX - J30 XL - J30 PXL

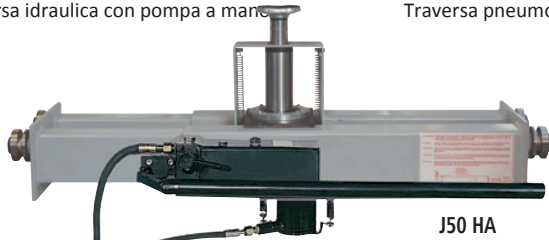


J30 K - J30 PK - J30 KL - J30 PKL

ручная	ручная	пневмо гидравл. (6-10 bar)	пневмо гидравл. (6-10 bar)	
J30 R	J30 RL	J30 PR	J30 PRL	→ Ножничные подъемники / Scissor lifts / Scherenhebebühnen / Élévateurs à ciseaux / Sollevatori a forbice (→ Кроме низкопрофильных версий - Not low profile versions - Ausgenommen Tiefergelegte Versionen - Sauf les versions avec profil bas - Escluso versioni a basso profilo) → 4-стоечные open front / 4 post open front / 4-Säulen open front / 4 colonnes open front / 4 colonne open front
J30 X	J30 XL	J30 PX	J30 PXL	→ Электрогидравлические 4-стоечные / Electro-hydraulic 4-post lifts / Elektrohydraulische 4-Säulen Hebebühnen / 4 colonnes électro-hydrauliques 4 colonne elettroidraulici (→ Не 3,5 тонн и 8 тонн) → 4-стоечные open front / 4 post open front / 4-Säulen open front / 4 colonnes open front / 4 colonne open front
J30 K	J30 KL	J30 PK	J30 PKL	→ 4-стоечные гидравлические на 8 тонн / 8 ton electro-hydraulic 4-post lifts / 8 T elektrohydraulische 4-Säulen Hebebühnen / 4 colonnes électro-hydrauliques 8 T / 4 colonne idraulici da 8 ton → 4-стоечные open front / 4 post open front / 4-Säulen open front / 4 colonnes open front / 4 colonne open front + S4800A4

### J50 HA, J50 HT - 5.000 кг

Траверса гидравлическая с ручным приводом  
*Hydraulic wheel-free jack with hand-pump*  
 Hydraulischer Achsheber mit Handpumpe  
*Traverse hydraulique avec pompe manuelle*  
 Traversa idraulica con pompa a mano



J50 HA

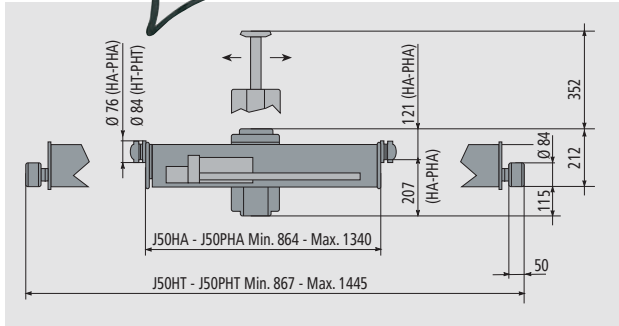
### J50 PHA, J50 PHT - 5.000 кг

Траверса пневмогидравлическая  
*Air-hydraulic wheel-free jack*  
 Lufthydraulischer Achsheber  
*Traverse hydro-pneumatique*  
 Traversa pneuoidraulica



J50 PHA

- Высокий подъем
- Great lifting height
- Grosser Hublauf
- Grande course de levage
- Grande corsa di sollevamento



ручная	пневмо-гидр. (6-10 bar)	
J50 HA	J50 PHA	4-стоечные электрогидравлические / <i>Electro-hydraulic 4-post lifts</i> / Elektrohydraulische 4-Säulen Hebebühnen / 4 colonnes électro-hydrauliques / 4 colonne elettroidraulici → 6,5 ton + S4650A1 → 8 ton + S4800A4
J50 HT	J50 PHT	→ Грузовые ножничные подъемники / <i>Truck scissor lifts</i> / Scherenbehebühnen für LKW / <i>Élévateurs à ciseaux pour véhicules industriels</i> / Sollevatori a forcipe per camion

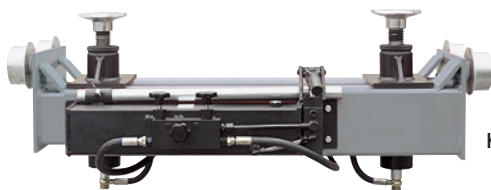
### KP118 - 13.500 кг

Ручная - *Hand pump* - Handpumpe  
 Pompe manuelle - Pompa a mano

### KP118 P - 13.500 кг

пневмогидравлическая 6-10 бар  
 Пневмогидравлическая - *Air-hydraulic* -  
 Lufthydraulisch *Hydro-pneumatique* -  
 Idropneumatica

ручная	пнев.-гидр. (6-10 bar)	
KP118	KP118 P	Яма - pit - Grube - fosse - fossa



KP118



KP118 P

### KP118 N - 13.500 кг ручная

Ручная - *Hand pump* - Handpumpe  
 Pompe manuelle - Pompa a mano

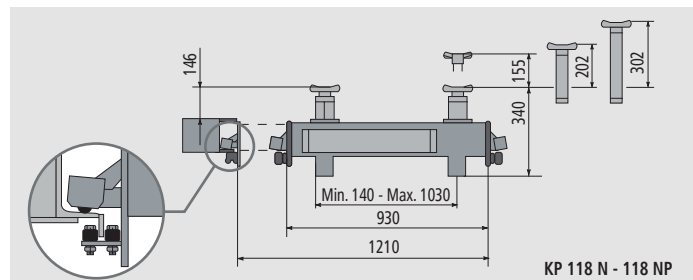
### KP118 NP - 13.500 кг

пневмогидравлическая 6-10 бар  
 Пневмогидравлическая - *Air-hydraulic* -  
 Lufthydraulisch *Hydro-pneumatique* -  
 Idropneumatica

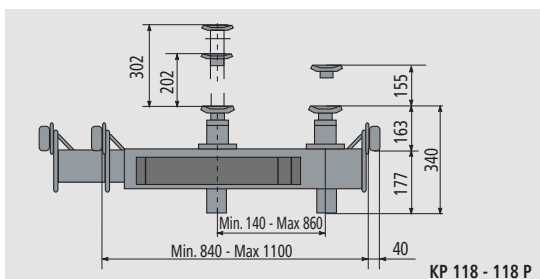
ручная	пнев.-гидр. (6-10 bar)	
KP118 N	KP118 NP	→ Подъемники 4-стоечные электромеханические / <i>Electro-mechanical 4 post lifts</i> / Elektromechanische 4-Säulen-Hebebühnen / <i>Élévateurs electromécaniques 4 colonnes</i> / Sollevatori elettromeccanici a 4 colonne (→ 12 ton, 14 ton, 20 ton, 24 ton)



KP118 NP



KP118 N - 118 NP



KP118 - 118 P

### СТАНДАРТ





## Траверса пневмогидравлическая 4т, Ravaglioli, J40PKL

Траверса пневмогидравлическая г/п 4т

### Общие характеристики

Код товара	181048
Бренд	Ravaglioli
Грузоподъемность, т	4
Привод	Пневмогидравлический
Высота подъема, мм	345
Точки подхвата мин, мм	794
Точки подхвата макс, мм	1655
Гарантия	1 год



### Траверса пневмогидравлическая 3т.(для 400-й серии), Ravaglioli, J30PXL

Траверса пневмогидравлическая 3т для четырёхстоечных подъёмников RAV4401, RAV4402, RAV4406L, RAV4651L, RAV4652L, RAV4406L, 5560

### Общие характеристики

Код товара	188444
Бренд	Ravaglioli
Грузоподъемность, т	3
Привод	Пневмогидравлический
Высота подъема, мм	348
Точки подхвата мин, мм	920
Точки подхвата макс, мм	1400
Вес, кг	145
Гарантия	1 год

**По вопросам продаж и поддержки обращайтесь:**

Алматы (7273)495-231  
Архангельск (8182)63-90-72  
Астрахань (8512)99-46-04  
Барнаул (3852)73-04-60  
Белгород (4722)40-23-64  
Брянск (4832)59-03-52  
Владивосток (423)249-28-31  
Волгоград (844)278-03-48  
Вологда (8172)26-41-59  
Воронеж (473)204-51-73  
Екатеринбург (343)384-55-89  
Иваново (4932)77-34-06  
Ижевск (3412)26-03-58  
Иркутск (395)279-98-46  
Россия (495)268-04-70

Казань (843)206-01-48  
Калининград (4012)72-03-81  
Калуга (4842)92-23-67  
Кемерово (3842)65-04-62  
Киров (8332)68-02-04  
Краснодар (861)203-40-90  
Красноярск (391)204-63-61  
Курск (4712)77-13-04  
Липецк (4742)52-20-81  
Магнитогорск (3519)55-03-13  
Москва (495)268-04-70  
Мурманск (8152)59-64-93  
Набережные Челны (8552)20-53-41  
Нижний Новгород (831)429-08-12  
Киргизия (996)312-96-26-47

Новокузнецк (3843)20-46-81  
Новосибирск (383)227-86-73  
Омск (3812)21-46-40  
Орел (4862)44-53-42  
Оренбург (3532)37-68-04  
Пенза (8412)22-31-16  
Пермь (342)205-81-47  
Ростов-на-Дону (863)308-18-15  
Рязань (4912)46-61-64  
Самара (846)206-03-16  
Санкт-Петербург (812)309-46-40  
Саратов (845)249-38-78  
Севастополь (8692)22-31-93  
Симферополь (3652)67-13-56  
Казахстан (7172)727-132

Смоленск (4812)29-41-54  
Сочи (862)225-72-31  
Ставрополь (8652)20-65-13  
Сургут (3462)77-98-35  
Тверь (4822)63-31-35  
Томск (3822)98-41-53  
Тула (4872)74-02-29  
Тюмень (3452)66-21-18  
Ульяновск (8422)24-23-59  
Уфа (347)229-48-12  
Хабаровск (4212)92-98-04  
Челябинск (351)202-03-61  
Череповец (8202)49-02-64  
Ярославль (4852)69-52-93