

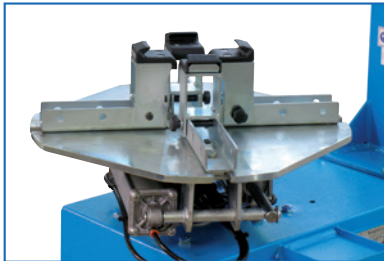
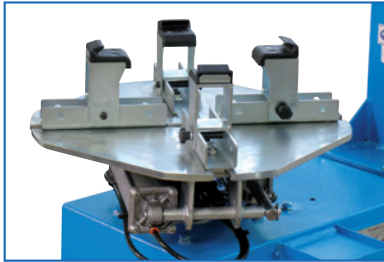
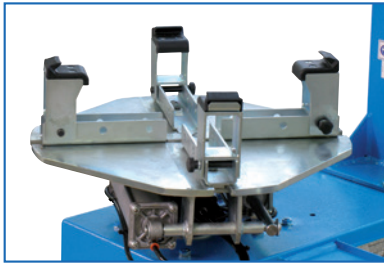
**По вопросам продаж и поддержки обращайтесь:**

Алматы (7273)495-231  
Архангельск (8182)63-90-72  
Астрахань (8512)99-46-04  
Барнаул (3852)73-04-60  
Белгород (4722)40-23-64  
Брянск (4832)59-03-52  
Владивосток (423)249-28-31  
Волгоград (844)278-03-48  
Вологда (8172)26-41-59  
Воронеж (473)204-51-73  
Екатеринбург (343)384-55-89  
Иваново (4932)77-34-06  
Ижевск (3412)26-03-58  
Иркутск (395)279-98-46  
Россия (495)268-04-70

Казань (843)206-01-48  
Калининград (4012)72-03-81  
Калуга (4842)92-23-67  
Кемерово (3842)65-04-62  
Киров (8332)68-02-04  
Краснодар (861)203-40-90  
Красноярск (391)204-63-61  
Курск (4712)77-13-04  
Липецк (4742)52-20-81  
Магнитогорск (3519)55-03-13  
Москва (495)268-04-70  
Мурманск (8152)59-64-93  
Набережные Челны (8552)20-53-41  
Нижний Новгород (831)429-08-12  
Киргизия (996)312-96-26-47

Новокузнецк (3843)20-46-81  
Новосибирск (383)227-86-73  
Омск (3812)21-46-40  
Орел (4862)44-53-42  
Оренбург (3532)37-68-04  
Пенза (8412)22-31-16  
Пермь (342)205-81-47  
Ростов-на-Дону (863)308-18-15  
Рязань (4912)46-61-64  
Самара (846)206-03-16  
Санкт-Петербург (812)309-46-40  
Саратов (845)249-38-78  
Севастополь (8692)22-31-93  
Симферополь (3652)67-13-56  
Казахстан (7172)727-132

Смоленск (4812)29-41-54  
Сочи (862)225-72-31  
Ставрополь (8652)20-65-13  
Сургут (3462)77-98-35  
Тверь (4822)63-31-35  
Томск (3822)98-41-53  
Тула (4872)74-02-29  
Тюмень (3452)66-21-18  
Ульяновск (8422)24-23-59  
Уфа (347)229-48-12  
Хабаровск (4212)92-98-04  
Челябинск (351)202-03-61  
Череповец (8202)49-02-64  
Ярославль (4852)69-52-93



### G7240.BIKE

Шиномонтажный стенд разработан специально для колес мотоциклов.

*Tyre changers especially designed to handle motorcycle wheels.*

Reifenmontiergeräte speziell ausgestattet für die Montage von Motorradrädern.

*Démonte-pneus avec équipement spécial pour les roues moto.*

Smontagomme specialmente allestiti per lo smontaggio di ruote da moto.

### G7240.BIKE

Наружный зажим

*External clamping*

*Aussengespannt*

*Blocage extérieur*

*Bloccaggio esterno*

5" - 24"



G7240.BIKE



G1.111  
+GAR181  
+GAR181A1

### G1.111

Компактный стенд с ручным приводом. Однократное измерение с низкой скоростью вращения.

*Compact hand spin machine. Single launch measurement with low rotation speed.*

Kompaktmaschine mit manuellem Anwurf. Einzelner Messvorgang mit niedriger Drehgeschwindigkeit.

*Equilibreuse à lancement manuel. Mesure avec un seul lancement à basse vitesse de rotation.*

Macchina compatta a lancio manuale. Macchina compatta a lancio manuale.

### G2.116

Электронный компьютеризированный балансировочный стенд с прекрасными характеристиками скорости и точности измерения. Запускается одномоторным приводом с автоматической остановкой в конце цикла.

*Electronic computerised wheel balancer with high performances in terms of rapidity and accuracy. Single motor driven launch with automatic stop at the end of the cycle.*

Computer gesteuerte Wuchtmaschine für ein präzises und schnelles Wuchten. Einzelner Messvorgang mit automatischer Abbremsung am Ende, Motor getrieben.

*Equilibreuse électronique à microprocesseur avec prestations de rapidité et précision. Un seul lancement par moteur et arrêt automatique en fin de cycle.*

Equilibratrice elettronica computerizzata con elevate prestazioni di rapidità e precisione. Lancio unico a motore e arresto automatico a fine ciclo.

### Опции GAR 181



### Опции GAR 181+GAR 191



GAR181A1

GAR181 > 14 mm



KP1394 + S1394 A1

### KP1394 - KP1394P / kg 400

Пантографный подъемник с ножным гидравлическим насосом (KP1394) или с пневмогидравлическим насосом (KP1394P). Высота подъема 800 мм.

*Pantograph lift with foot-operated hydraulic pump (KP1394) or with air-hydraulic pump (KP1394P). Lifting height of 800mm.*

Parallelogrammbühne mit hydraulischer Fusspumpe (KP1394) oder mit lufthydraulischer Pumpe. Optimale Hubhöhe von 800 mm.

*Élévateurs à pantographe avec pompe hydraulique à pédale (KP1394) ou pompe hydropneumatique (KP1394P). Hauteur de levage optimale de 800 mm.*

Sollevatore a pantografo con pompa idraulica a pedale (KP1394) o con pompa oleopneumatica (KP1394P). Altezza di sollevamento ottimale di 800 mm.



KP1394P + S1394 A1

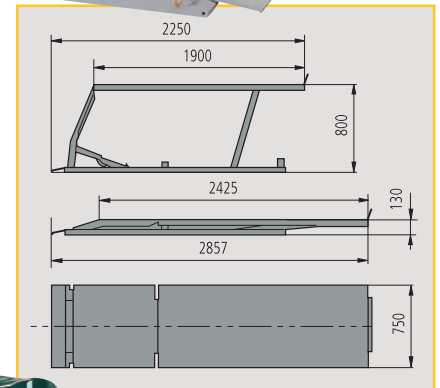
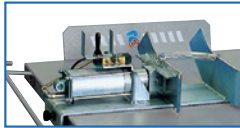
**Easy  
Wheel  
Service**

### ОПЦИИ

S 1394A1



S 1394A2



### KP1396P - KP1396E / kg 600

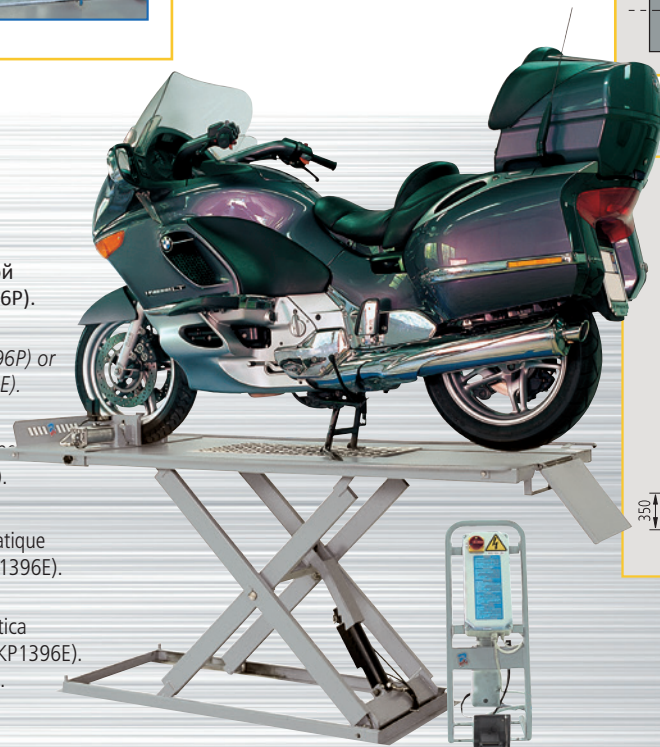
Ножничный подъемник с пневмогидравлическим насосом (KP1396P) или с электрогидравлической насосом с панелью управления (KP1396E). Высокий уровень подъема - 1000 мм.

*Scissors lift with air-hydraulic pump (KP1396P) or with electro-hydraulic control box (KP1396E). Great lifting height of 1000 mm.*

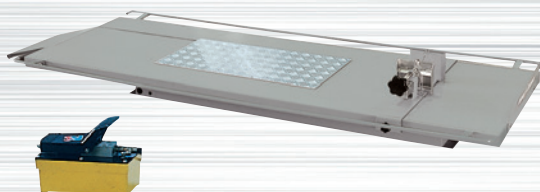
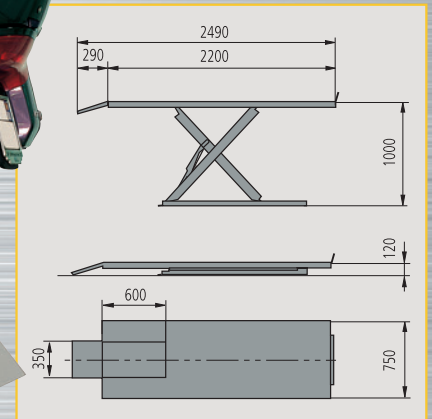
Scherenhebebühne mit lufthydraulischer Pumpe (KP1396P) oder elektrohydraulisch (KP1396E). Bemerkenswerte Hubhöhe 1.000 mm.

*Élévateurs à ciseau avec pompe hydropneumatique (KP1396P) ou pompe électro-hydraulique (KP1396E). Hauteur de levage importante de 1.000 mm.*

Sollevatore a forbice con pompa oleopneumatica (KP1396P) o con centralina elettro-idraulica (KP1396E). Notevole altezza di sollevamento di 1.000 mm.



KP 1396E + S 1394 A2



KP 1396P + S 1394 A1



**Easy  
Wheel  
Service**



### KR1394T - KR1394TP / кг 400

Подъемник с широкой платформой (1000 мм) для подъема мотоциклов и легкой садовой техники.

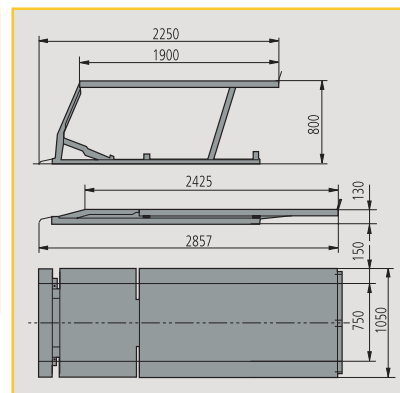
*Wide platform (1000 mm) to lift garden machinery.*

Bühnen mit breiter Aufnahmefläche (1000 mm) zum Heben von Motorrädern und Gartengeräte.

*Élévateurs avec plateforme plus large (1.000 mm) pour le levage de motos et motoculteurs.*

Sollevatori con pedana di larghezza maggiorata (1000 mm) per il sollevamento di moto e macchine da giardinaggio.

KR1394T	KR1394TP
Подъемник с ножным гидравлич. насосом	Подъемник с пневмогидравлич. насосом
<i>Lift with foot-operated hydraulic pump</i>	<i>Lift with air-hydraulic pump</i>
Bühne mit hydraulischer Fusspumpe	Bühne mit lufthydraulischer Pumpe
<i>Élévateur avec pompe hydraulique à pédale</i>	<i>Élévateur avec pompe hydro-pneumatique</i>
Sollevatore con pompa idraulica a pedale	Sollevatore con pompa oleopneumatica



### KR1396TP - KR1396TE / кг 600

Подъемник с широкой платформой (1450 мм.) для подъема 3-колесной техники, квадроциклов и микро-автомобилей.

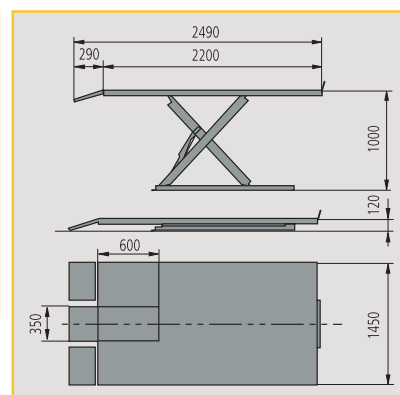
*Very wide platform (1450 mm) to lift 3-wheel vehicles and micro-cars.*

Bühnen mit breiter Aufnahmefläche (1450 mm) zum Heben von Dreirädern und Kleinfahrzeugen.

*Élévateurs avec plateforme extra-large (1450 mm) pour levage de triporteurs et microvoitures.*

Sollevatori con pedana di larghezza maggiorata (1450 mm) per il sollevamento di tricicli e quadricicli/microvetture.

KR1396TP	KR1396TE
Подъемник с ножным гидравлич. насосом	Подъемник с пневмогидравлич. насосом
<i>Scissors lift with air-hydraulic pump</i>	<i>Scissors lift with electro-hydraulic pump</i>
Bühne mit lufthydraulischer Pumpe	Bühne mit elektrohydraulischer Pumpe
<i>Élévateurs avec pompe hydro-pneumatique</i>	<i>Élévateurs avec pompe électro-hydraulique</i>
Sollevatore con pompa oleopneumatica	Sollevatore con pompa elettroidraulica



## ЛИНИЯ ДИАГНОСТИКИ МОТОЦИКЛОВ





### **Балансировочный стенд для мотоциклов (без подставки), Ravaglioli, G2.114 BIKE**

Компания Ravaglioli S.p.A. (Италия) - один из самых известных производителей оборудования для ремонта и обслуживания автомобильного транспорта, сельскохозяйственной техники и железнодорожного подвижного состава. Более 60 лет специализируется в основном на подъемном и шиномонтажном оборудовании. Производство находится в Италии в городе Понтеккио Маркони недалеко от Болоньи.

Разработкой, дизайном и испытаниями шиномонтажного оборудования занимается отдельное подразделение компании.

Балансировочные стенды Ravaglioli характеризуются высоким качеством, прочной конструкцией, надежностью и долговечностью при интенсивном использовании.

Электронный компьютеризированный балансировочный стенд G2.114 BIKE разработан для балансировки мотоциклетных колёс и обладает прекрасными характеристиками быстроты и точности измерения. Запускается одномоторным приводом с автоматической остановкой в конце цикла. Устанавливается на специальную подставку или на устойчивую поверхность, например, верстак.

В комплекте идёт универсальный мотоадаптер GAR181N,

Рекомендуется приобретение дополнительных адаптеров для оптимальной работы на станке.

#### **Общие характеристики**

Код товара	187256
Бренд	Ravaglioli
Максимальный диаметр колеса, мм	720
Максимальный вес колеса, кг	65
Диаметр диска, дюйм	10-26
Ширина диска, дюйм	1,5-22
Вес, кг	55



### **Подставка для G2.114 BIKE, Ravaglioli, GAR363**

GAR363 Ravaglioli Подставка для балансировочного стенда G2.114 BIKE, RAL7016

### **Общие характеристики**

Код товара

187053

Бренд

Ravaglioli

**По вопросам продаж и поддержки обращайтесь:**

Алматы (7273)495-231  
Архангельск (8182)63-90-72  
Астрахань (8512)99-46-04  
Барнаул (3852)73-04-60  
Белгород (4722)40-23-64  
Брянск (4832)59-03-52  
Владивосток (423)249-28-31  
Волгоград (844)278-03-48  
Вологда (8172)26-41-59  
Воронеж (473)204-51-73  
Екатеринбург (343)384-55-89  
Иваново (4932)77-34-06  
Ижевск (3412)26-03-58  
Иркутск (395)279-98-46  
Россия (495)268-04-70

Казань (843)206-01-48  
Калининград (4012)72-03-81  
Калуга (4842)92-23-67  
Кемерово (3842)65-04-62  
Киров (8332)68-02-04  
Краснодар (861)203-40-90  
Красноярск (391)204-63-61  
Курск (4712)77-13-04  
Липецк (4742)52-20-81  
Магнитогорск (3519)55-03-13  
Москва (495)268-04-70  
Мурманск (8152)59-64-93  
Набережные Челны (8552)20-53-41  
Нижний Новгород (831)429-08-12  
Киргизия (996)312-96-26-47

Новокузнецк (3843)20-46-81  
Новосибирск (383)227-86-73  
Омск (3812)21-46-40  
Орел (4862)44-53-42  
Оренбург (3532)37-68-04  
Пенза (8412)22-31-16  
Пермь (342)205-81-47  
Ростов-на-Дону (863)308-18-15  
Рязань (4912)46-61-64  
Самара (846)206-03-16  
Санкт-Петербург (812)309-46-40  
Саратов (845)249-38-78  
Севастополь (8692)22-31-93  
Симферополь (3652)67-13-56  
Казахстан (7172)727-132

Смоленск (4812)29-41-54  
Сочи (862)225-72-31  
Ставрополь (8652)20-65-13  
Сургут (3462)77-98-35  
Тверь (4822)63-31-35  
Томск (3822)98-41-53  
Тула (4872)74-02-29  
Тюмень (3452)66-21-18  
Ульяновск (8422)24-23-59  
Уфа (347)229-48-12  
Хабаровск (4212)92-98-04  
Челябинск (351)202-03-61  
Череповец (8202)49-02-64  
Ярославль (4852)69-52-93