

KT100, KT100XT

По вопросам продаж и поддержки обращайтесь:

Алматы (7273)495-231
Архангельск (8182)63-90-72
Астрахань (8512)99-46-04
Барнаул (3852)73-04-60
Белгород (4722)40-23-64
Брянск (4832)59-03-52
Владивосток (423)249-28-31
Волгоград (844)278-03-48
Вологда (8172)26-41-59
Воронеж (473)204-51-73
Екатеринбург (343)384-55-89
Иваново (4932)77-34-06
Ижевск (3412)26-03-58
Иркутск (395)279-98-46
Россия (495)268-04-70

Казань (843)206-01-48
Калининград (4012)72-03-81
Калуга (4842)92-23-67
Кемерово (3842)65-04-62
Киров (8332)68-02-04
Краснодар (861)203-40-90
Красноярск (391)204-63-61
Курск (4712)77-13-04
Липецк (4742)52-20-81
Магнитогорск (3519)55-03-13
Москва (495)268-04-70
Мурманск (8152)59-64-93
Набережные Челны (8552)20-53-41
Нижний Новгород (831)429-08-12
Киргизия (996)312-96-26-47

Новокузнецк (3843)20-46-81
Новосибирск (383)227-86-73
Омск (3812)21-46-40
Орел (4862)44-53-42
Оренбург (3532)37-68-04
Пенза (8412)22-31-16
Пермь (342)205-81-47
Ростов-на-Дону (863)308-18-15
Рязань (4912)46-61-64
Самара (846)206-03-16
Санкт-Петербург (812)309-46-40
Саратов (845)249-38-78
Севастополь (8692)22-31-93
Симферополь (3652)67-13-56
Казахстан (7172)727-132

Смоленск (4812)29-41-54
Сочи (862)225-72-31
Ставрополь (8652)20-65-13
Сургут (3462)77-98-35
Тверь (4822)63-31-35
Томск (3822)98-41-53
Тула (4872)74-02-29
Тюмень (3452)66-21-18
Ульяновск (8422)24-23-59
Уфа (347)229-48-12
Хабаровск (4212)92-98-04
Челябинск (351)202-03-61
Череповец (8202)49-02-64
Ярославль (4852)69-52-93

LIFTING PLATFORM FOR ASSEMBLY AND REMOVAL OF VEHICLE PARTS PIATTAFORMA DI SOLLEVAMENTO PER IL MONTAGGIO E LA RIMOZIONE DELLE PARTI DEL VEICOLO

KT100 - KT100XT

The aggregate lifting table can be used universally, thus making it excellent for safely removing and installing engines, gearboxes, HV batteries and chassis components from a wide range of manufacturers - simply the best and most comfortable workshop assistant.

- **VARIODESK** The supporting platform surface is not only extensive but also offers diverse adjustment possibilities due to a flexibility of ± 20 mm in x and y-axis and a tilting angle of $\pm 2^\circ$.
- **SAFETY** The generous base of the lifting platform ensures high stability and therefore enables safe and exact work.
- **COMPLETELY FOOT-OPERATED** The integrated descent brake valve allows an exact control of the lowering speed. The load stroke is foot-hydraulic.
- **FULLY MOBILE** Generously sized rollers - 2 fixed, 2 swivelling with integrated locking brakes - provide mobility at work.

La piattaforma di sollevamento componenti può essere utilizzata universalmente, ed è pertanto ideale nel rimuovere e installare in tutta sicurezza motori, scatole del cambio, batterie HV e componenti di telai utilizzati da un'ampia gamma di produttori - semplicemente il migliore e il più confortevole assistente di officina.

- **VARIODESK** La piastra di supporto non mostra solo una grande superficie. Grazie ad una variabilità di ± 20 mm in direzione dell'asse x e y e una inclinabilità di $\pm 2^\circ$ offre anche molteplici possibilità di regolazione.
- **SICUREZZA** La grande superficie d'appoggio dei tavoli elevatori offre una elevata di stabilità di posizionamento e consente in tal modo un lavoro sicuro ed esatto.
- **COMANDO A PEDALE COMPLETO** a valvola del freno d'abbassamento integrata consente una regolazione esatta della velocità d'abbassamento. La corsa di carico avviene idraulicamente per mezzo di un pedale.
- **FACILMENTE SPOSTABILE** Le rotelle generosamente dimensionate - 2 fisse, 2 orientabili, con freno di stazionamento integrato - garantiscono mobilità sul posto di lavoro



KT100

PLEASE NOTE

Dedicated brackets are not included.

NOTA

Le staffe di supporto non sono incluse.

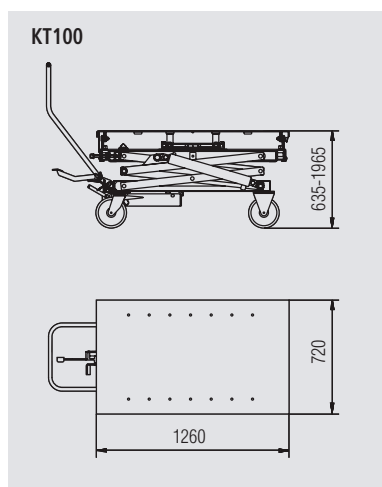
Universally Adjustable

- Due to construction, modern vehicle aggregates can only be removed and/or mounted via the underside of the vehicle.

Regolabile in modo universale

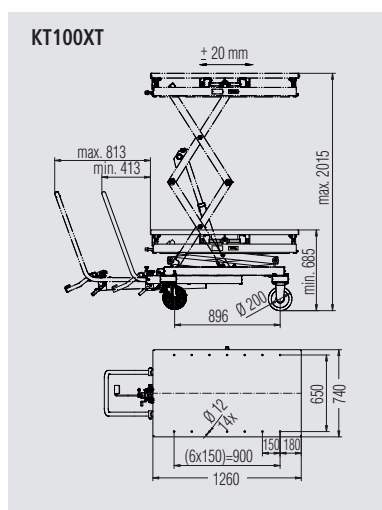
- Per motivi costruttivi i moderni gruppi per automezzi possono essere smontati e montati esclusivamente attraverso la parte inferiore dell'automezzo.

		KT100
LOAD STROKE	<i>CORSA DI CARICO</i>	FOOT HYDRAULIC / <i>IDRAULICA A PEDALE</i>
PRECISION STROKE	<i>CORSA DI PRECISIONE</i>	FOOT HYDRAULIC / <i>IDRAULICA A PEDALE</i>
CAPACITY	<i>PORTATA</i>	1000 kg
STROKE	<i>CORSA</i>	1330 mm
LENGTH	<i>LUNGHEZZA</i>	1260 mm
WIDTH	<i>LARGHEZZA</i>	720 mm
HEIGHT MIN.	<i>ALTEZZA MIN.</i>	635 mm
HEIGHT MAX.	<i>ALTEZZA MAX.</i>	1965 mm
WEIGHT	<i>PESO</i>	290 kg
ADJUSTMENT CAPACITY	<i>SPOSTABILE</i>	± 20 mm
INCLINE CAPACITY	<i>INCLINABILE</i>	± 2°



KT100XT

Model with extractable handle.
Modello con manico estraibile.

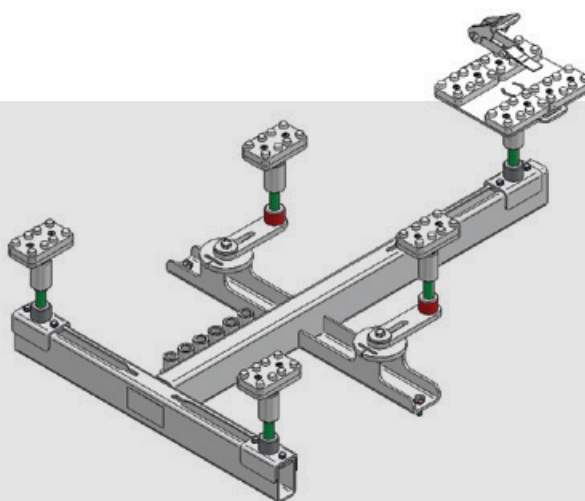


OPTION (→ KT100, KT100XT)

KT100A1

Support for vehicle components.
Weight 20kg.
Capacity 800kg.

Supporto per componenti veicolo.
Peso 20kg.
Portata 800kg.



По вопросам продаж и поддержки обращайтесь:

Алматы (7273)495-231
Архангельск (8182)63-90-72
Астрахань (8512)99-46-04
Барнаул (3852)73-04-60
Белгород (4722)40-23-64
Брянск (4832)59-03-52
Владивосток (423)249-28-31
Волгоград (844)278-03-48
Вологда (8172)26-41-59
Воронеж (473)204-51-73
Екатеринбург (343)384-55-89
Иваново (4932)77-34-06
Ижевск (3412)26-03-58
Иркутск (395)279-98-46
Россия (495)268-04-70

Казань (843)206-01-48
Калининград (4012)72-03-81
Калуга (4842)92-23-67
Кемерово (3842)65-04-62
Киров (8332)68-02-04
Краснодар (861)203-40-90
Красноярск (391)204-63-61
Курск (4712)77-13-04
Липецк (4742)52-20-81
Магнитогорск (3519)55-03-13
Москва (495)268-04-70
Мурманск (8152)59-64-93
Набережные Челны (8552)20-53-41
Нижний Новгород (831)429-08-12
Киргизия (996)312-96-26-47

Новокузнецк (3843)20-46-81
Новосибирск (383)227-86-73
Омск (3812)21-46-40
Орел (4862)44-53-42
Оренбург (3532)37-68-04
Пенза (8412)22-31-16
Пермь (342)205-81-47
Ростов-на-Дону (863)308-18-15
Рязань (4912)46-61-64
Самара (846)206-03-16
Санкт-Петербург (812)309-46-40
Саратов (845)249-38-78
Севастополь (8692)22-31-93
Симферополь (3652)67-13-56
Казахстан (7172)727-132

Смоленск (4812)29-41-54
Сочи (862)225-72-31
Ставрополь (8652)20-65-13
Сургут (3462)77-98-35
Тверь (4822)63-31-35
Томск (3822)98-41-53
Тула (4872)74-02-29
Тюмень (3452)66-21-18
Ульяновск (8422)24-23-59
Уфа (347)229-48-12
Хабаровск (4212)92-98-04
Челябинск (351)202-03-61
Череповец (8202)49-02-64
Ярославль (4852)69-52-93